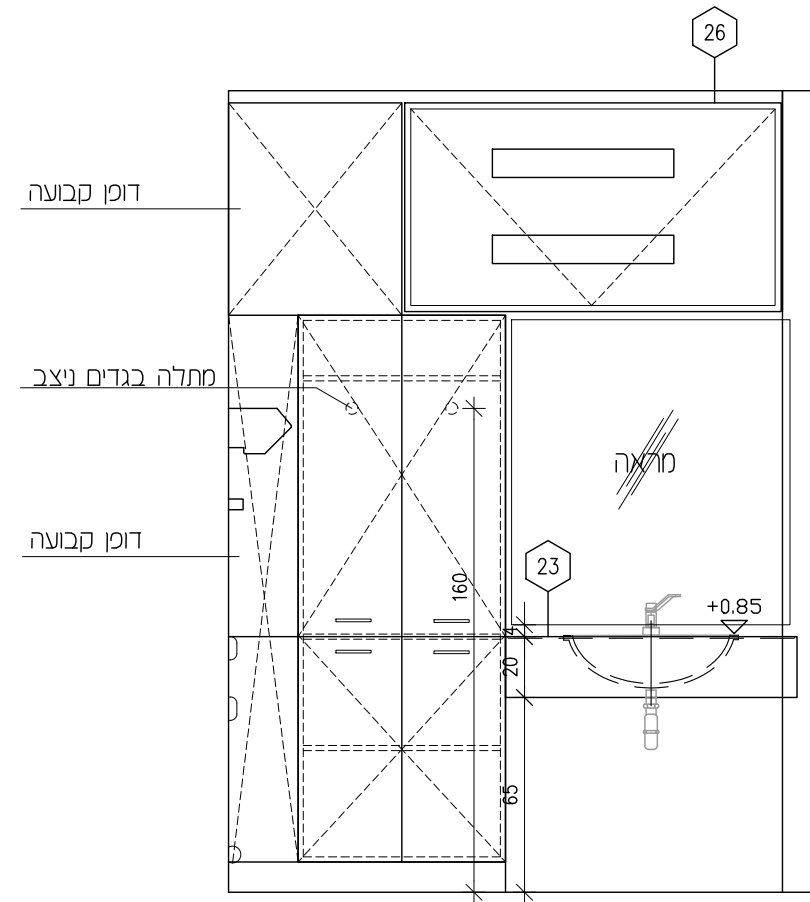
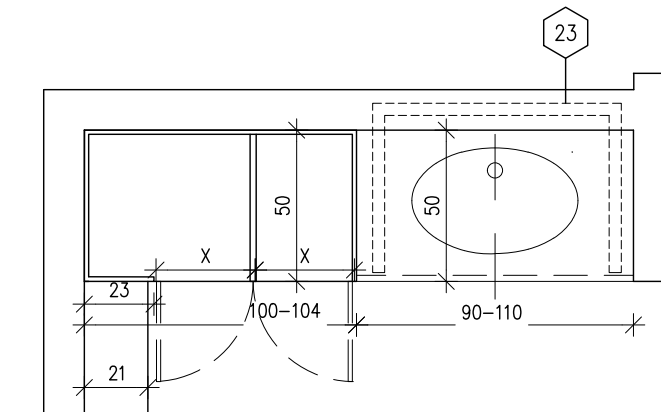


**נגרות קבועה**  
**נק-001 - נק-038**  
**יש לקרוא חוברת זו ביחד עם סט התכניות:**  
**פרטי נגרות מקבעים, גליונות: 2-AD-900 2-AD-901**  
**תכנית ריהוט מס' - 2-AP04-430**  
**מפרט מיוחד לפרק 30**

00	מהדורה -					<b>בי"ח ברזילי</b> <b>המחלקה האורולוגית</b>	<b>פלד • קימלמן • אדריכלים</b>  <b>קרן היסוד זוא', ירושלים</b> ט': 02-6242842, פ': 02-6244824		<b>המרכז הרפואי ברזילי</b> <b>אשקלון</b> <b>מבה כירורגי ממוקן</b>
1:25	ק.ג.מ -	לביצוע	למכרז	לאישור	לעיון				<b>מדינת ישראל</b> <b>משרד הבריאות</b> <b>מנהל ומכון פיתוח וביטי</b> <b>מסדות רפואה</b>
25.07.24	תאריך -	<input type="radio"/>	<input checked="" type="radio"/>	<input type="radio"/>	<input type="radio"/>				



חזית



תכנית

חדרים - 01.15-05

**תאור -** ארון קיר, ארונות, מדפים, ותאים סגורים על ידי דלתות. הכולל: משטח קוריאן הכולל שיפולים + כיור אובלי במידות 47x36 מעל למשטח מראה וארון FC, הכל כמפורט

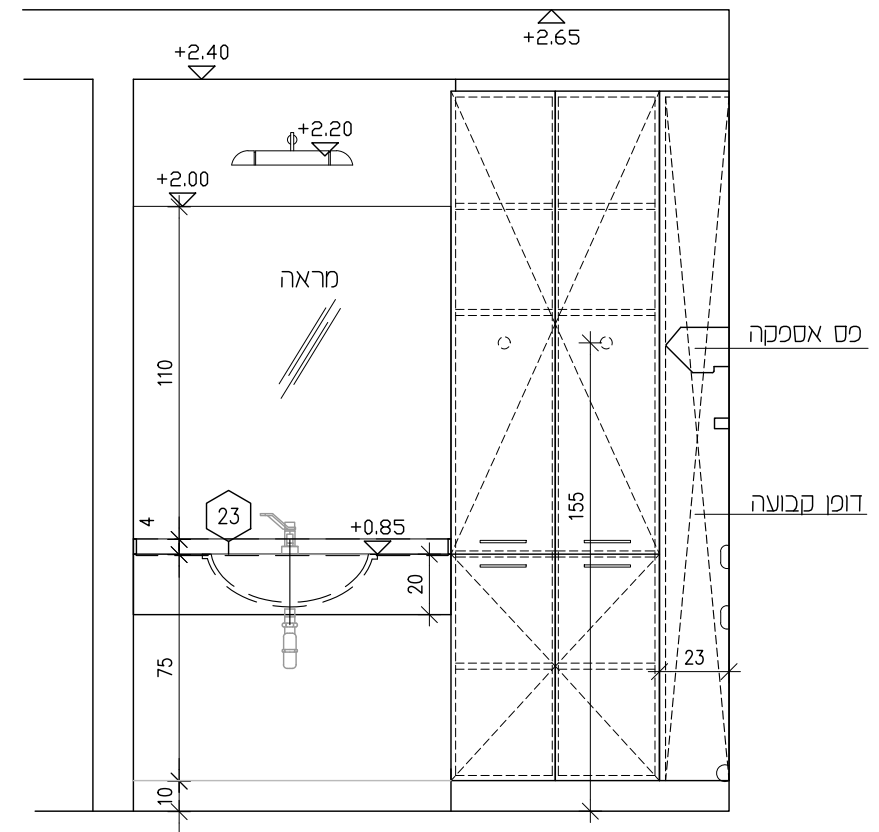
**גמר -** ארונות בחיפוי פורמייקה, גימור טאפ (גוון לבחירת האדריכל) +קנטים PVC

**פרזול -** ידיות, צירים, מסילות מנעולים ע"פ מפרט.

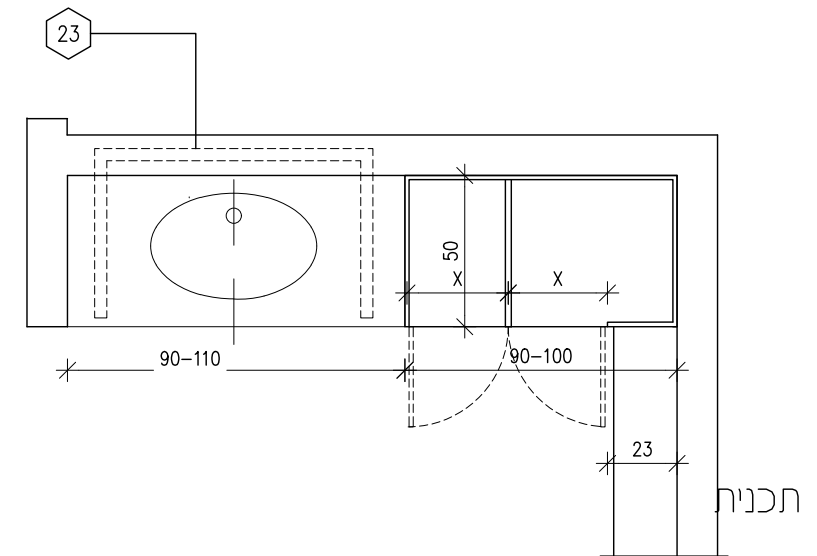
זיגוג - -

**הערות -** באחריות הקבלן לוודא מידות והתאמה לתשתיות בשטח, וליידע אדריכל על סטיות

גליון מס' 401	1	כמות -	לביצוע	למכרז	לאישור	לעין	בי"ח ברזילי מחלקת אורולוגיה
מהדורה 00	1:25	ק.ג.מ -					
	25.07.24	תאריך -	○	●	○	○	פלד • קימלמן • אדריכלים

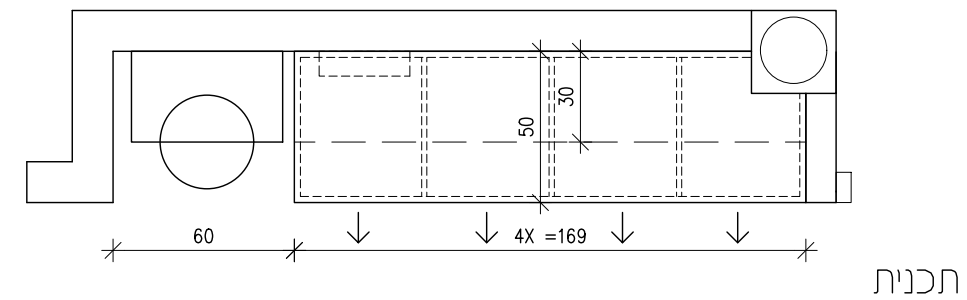
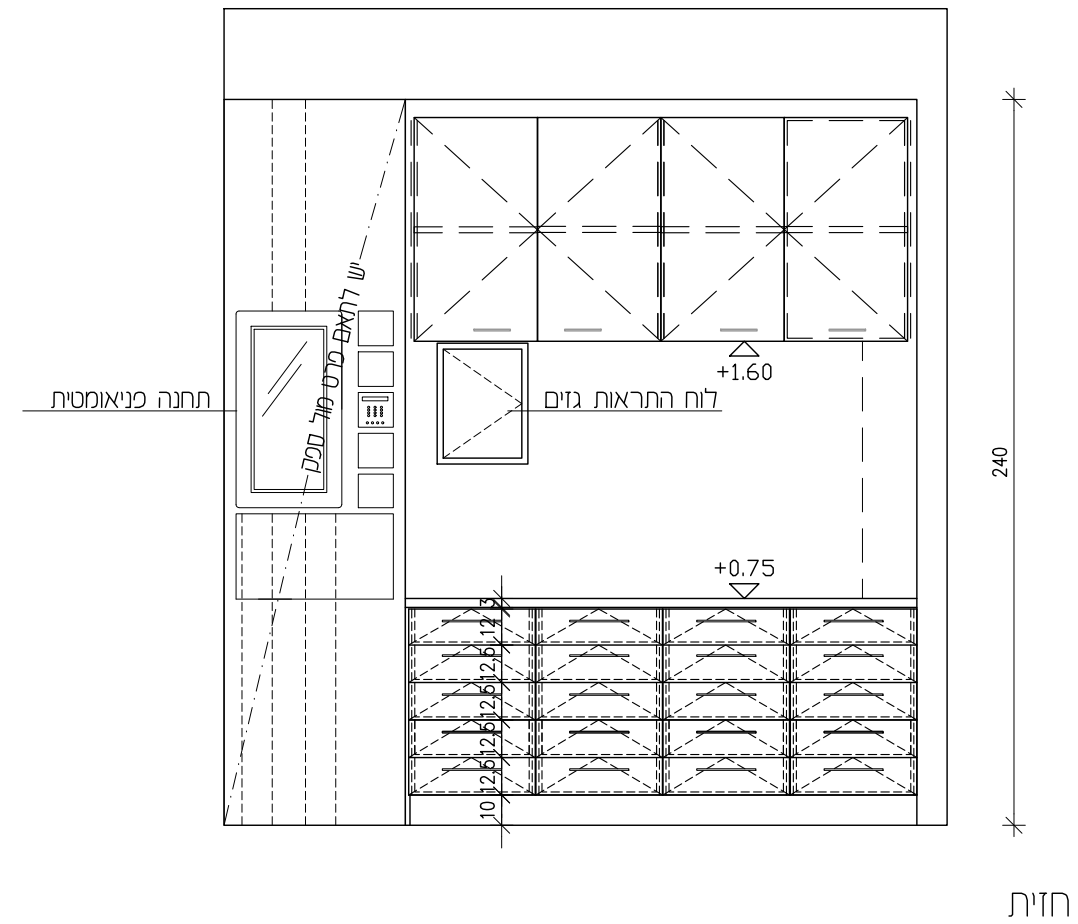


חזית



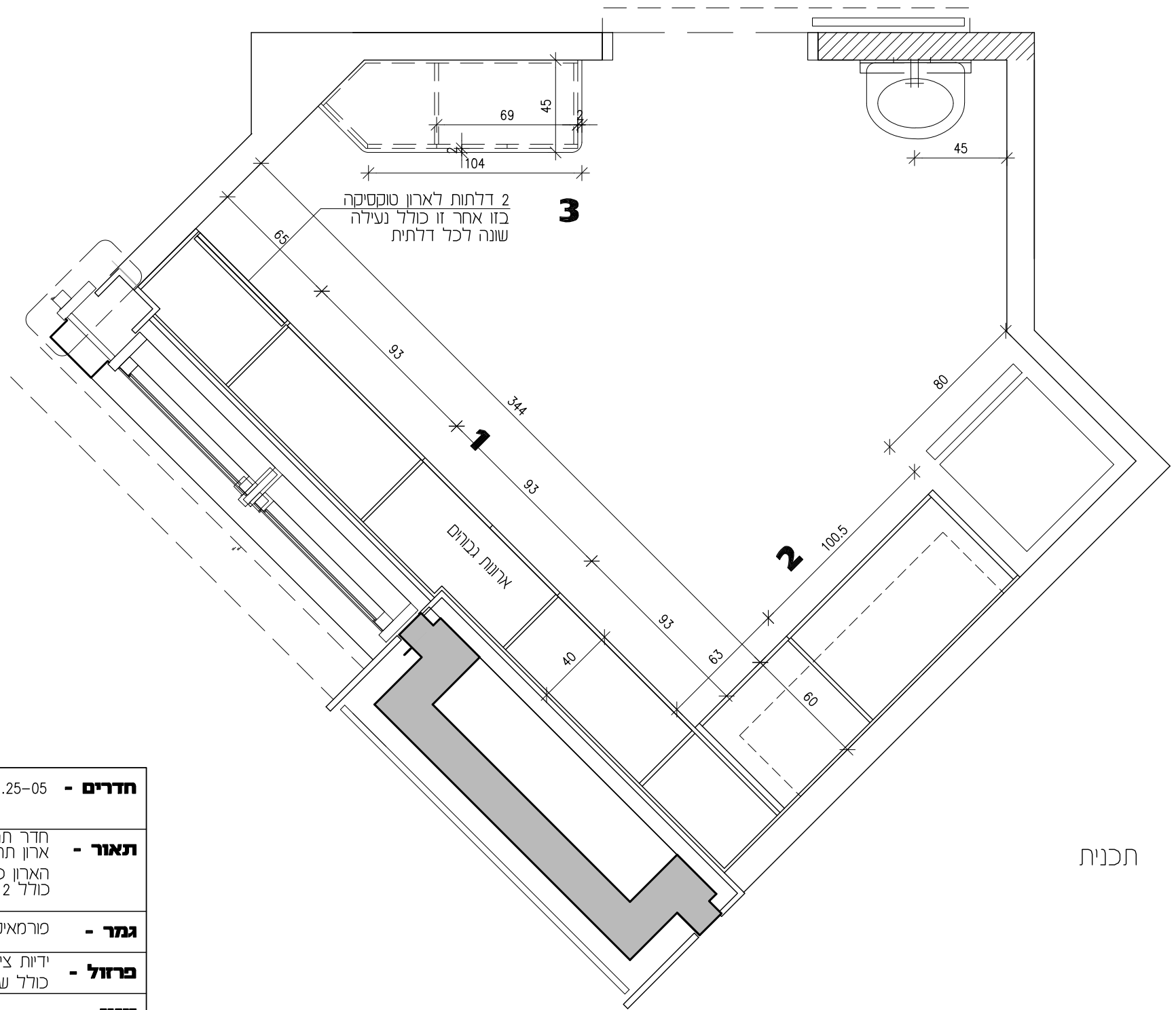
תכנית

<p><b>חדרים -</b> 01.04-05 01.05-05 01.06-05 01.08-05 01.09-05 01.12-05 01.14-05          01.07-05 01.10-05 01.11-05 01.13-05 ארון הקיר בצד שמאל - ע"פ תכנית</p>							
<p><b>תאור -</b> ארון קיר, הכולל: ארונות, מדפים, ותאים סגורים על ידי דלתות. לצידו, משטח קוריאן הכולל שימושים + כיור אובלי במידות 47x36 מעל למשטח מראה, הכל כמפורט</p>							
<p><b>גמר -</b> ארונות בחיפוי פורמייקה, גימור טאפ (גוון לבחירת האדריכל) +קנטיים PVC</p>							
<p><b>פרזול -</b> יידיות, צירים, מסילות מנעולים ע"פ מפרט.</p>							
<p><b>זיגוג -</b> -</p>							
<p><b>הערות -</b> באחריות הקבלן לוודא מידות והתאמה לתשתיות בשטח, וליידע אדריכל על סטיות</p>							
<p>גלין מס' <b>402</b></p>	<p>11</p>	<p>כמות -</p>	<p>לביצוע</p>	<p>למכרז</p>	<p>לאישור</p>	<p>לעיון</p>	<p><b>בי"ח ברזילי</b> <b>מחלקת אורולוגיה</b></p>
	<p>1:25</p>	<p>ק.ג.מ -</p>					
<p>מהדורה <b>00</b></p>	<p>25.07.24</p>	<p>תאריך -</p>	<p>○</p>	<p>●</p>	<p>○</p>	<p>○</p>	<p><b>בלד • קימלמן • אדריכלים</b></p>



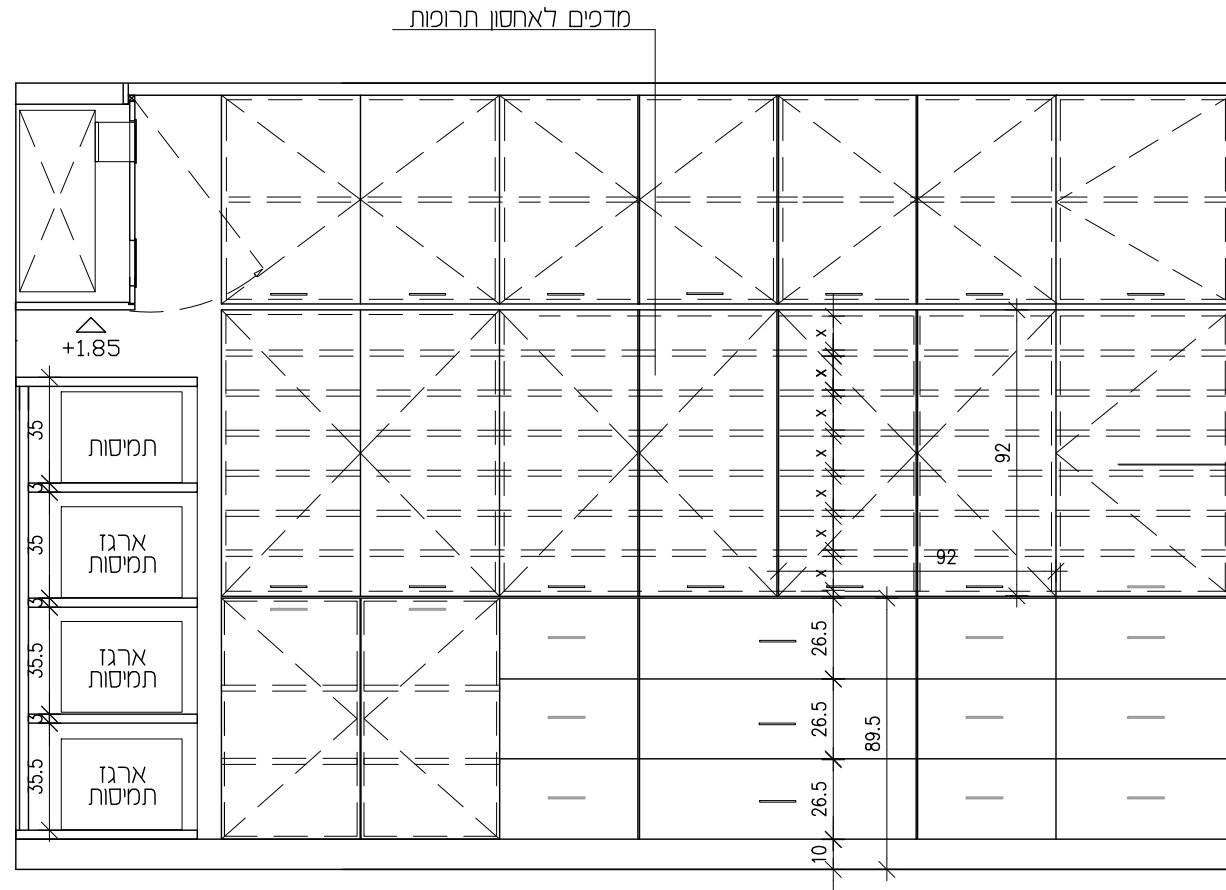
<b>חדרים - 01.22-05</b>							
<b>תאור -</b> ארון קיר, הכולל: ארונות, מדפים, תאים פתוחים ותאים סגורים על ידי דלתות.							
<b>גמר -</b> ארונות בחיפוי פורמיקה, גימור טאפ (גוון לבחירת האדריכל) +קנטים PVC							
<b>פרזול -</b> יידיות, צירים, מסילות מנעולים ע"פ מפרט.							
- - זיגוג							
<b>הערות -</b> באחריות הקבלן לוודא מידות והתאמה לתשתיות בשטח, וליידע אדריכל על סטיות							
<b>גלין מס' 403</b>	1	<b>כמות -</b>	<b>לביצוע</b>	<b>למכרז</b>	<b>לאישור</b>	<b>לעיון</b>	<b>בי"ח ברזילי מחלקת אורולוגיה</b>
	1:25	<b>קב"מ -</b>					
<b>מהדורה 00</b>	25.07.24	<b>תאריך -</b>	○	●	○	○	<b>פלד • קימלמן • אדריכלים</b>





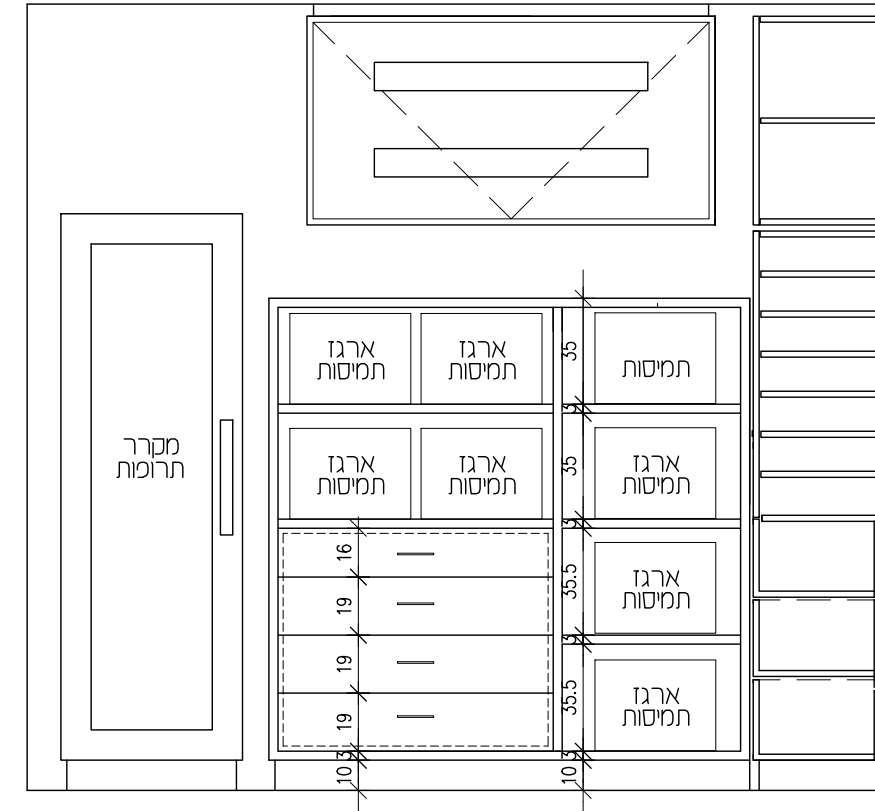
תכנית

חדרים - 01.25-05						
<b>תאור -</b> חדר תרופות ארון תחתון ועליון מחופה פורמאיקה. משטח עבודה מקוריאן (למדידה בנפרד) הארון כולל - מדפים פתוחים (למגירוני תרופות), מגירות, ודלתות לפתיחה רגילה, הכל כמפורט. כולל 2 דלתות לארון טוקסיקה ומדפים שנושאים משקל של כ-25 ק"ג						
<b>גמר -</b> פורמאיקה טאפ בגוון שיבחר האדריכל						
<b>פרזול -</b> ידיות צירים מסילות ומנעולים ע"פ מפרט כולל שתי בוכנות תמיכה מצב פתוח בזווית של כ-80 מעלות, כדוגמת תוצרת STABILUS - ע"פ מפרט						
<b>זיגוג -</b>						
<b>הערות -</b> באחריות הקבלן לוודא מידות והתאמה לתשתיות בשטח, וליידע אדריכל על סטיות						
<b>גליון מס' 405</b>	1	<b>כמות -</b>	<b>לביצוע</b>	<b>למכרז</b>	<b>לאישור</b>	<b>לעיון</b>
	1:25	<b>ק.ג.מ -</b>				
<b>מהדורה 00</b>	25.07.24	<b>תאריך -</b>	<input type="radio"/>	<input checked="" type="radio"/>	<input type="radio"/>	<input type="radio"/>
<b>בי"ח ברזילי מחלקת אורולוגיה פלד • קימלמן • אדריכלים</b>						



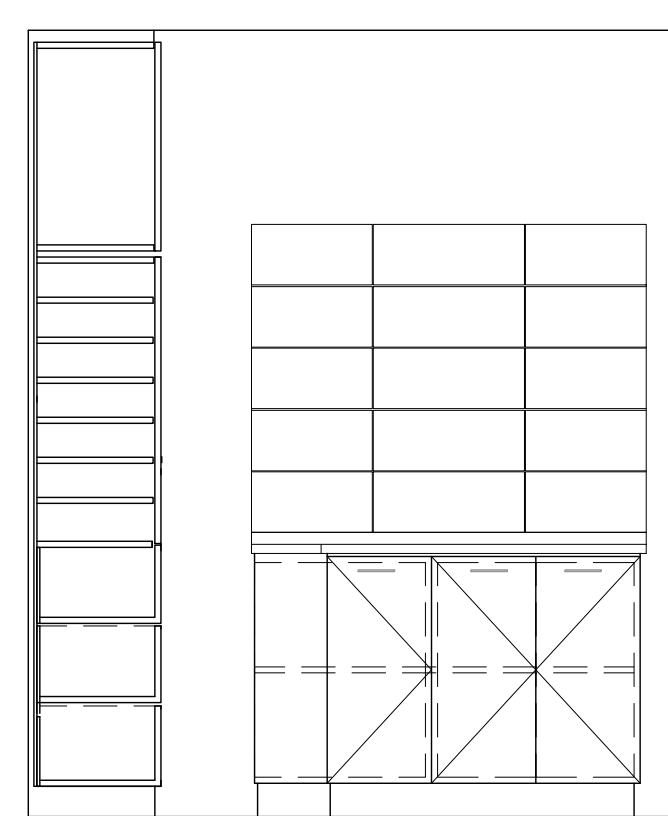
1

חזית



2

חזית



3

**חדרים - 01.26-05**

**תאור -** חדר תרופות ארון תחתון ועליון מחופה פורמאיקה. משטח עבודה מקוריאן (למידה בנפרד) הארון כולל - מדפים פתוחים (למגירוני תרופות), מגירות, ודלתות לפתיחה רגילה, הכל כמפורט. מגירות עמוקות עם הגברות בשוליים. מגירות ומדפים שנושאים משקל של כ-25 ק"ג קלאפה FC וקנטים.

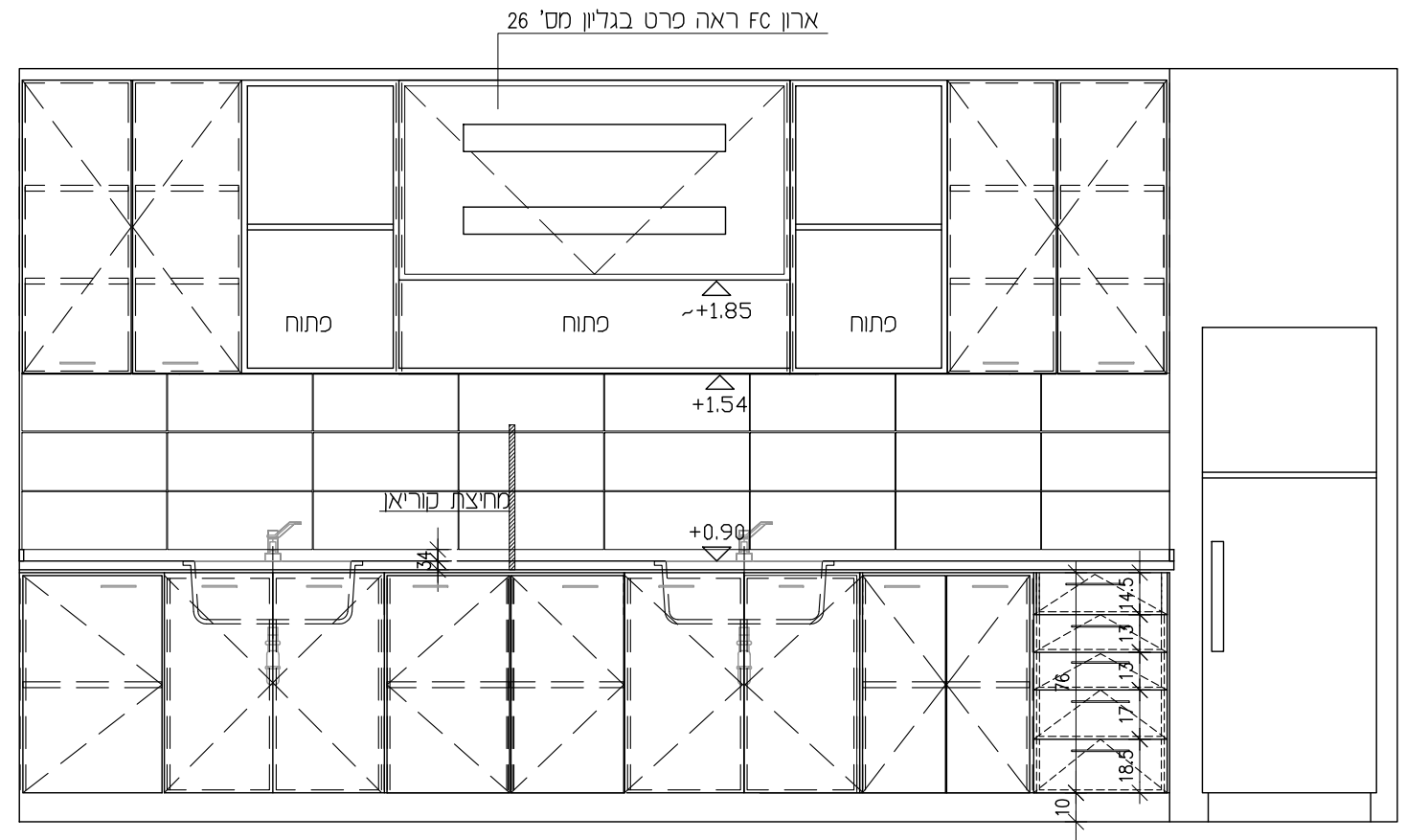
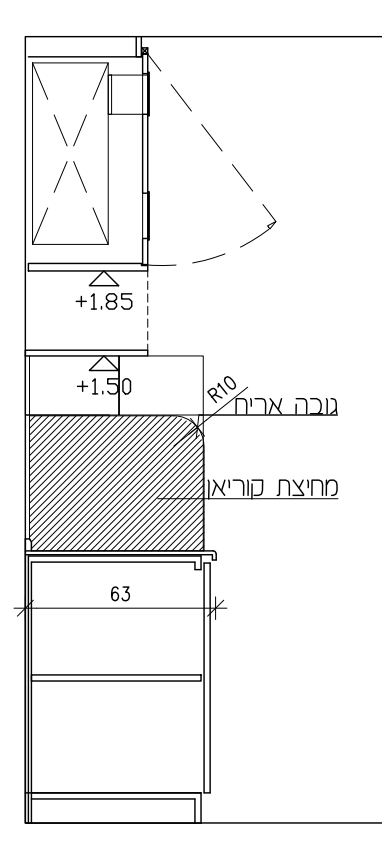
**גמר -** פורמאיקה טאפ בגוון שיבחר האדריכל

**פרזול -** ידיות צירים מסילות ומנעולים ע"פ מפרט כולל שתי בוכנות תמיכה מצב פתוח בזווית של כ-80 מעלות, כדוגמת תוצרת STABILUS - ע"פ מפרט

**זיווג -**

**הערות -** באחריות הקבלן לוודא מידות והתאמה לתשתיות בשטח, וליידע אדריכל על סטיות

גליון מס' 406	1	כמות -	לביצוע	למכרז	לאישור	לעיון	בי"ח ברזילי מחלקת אורולוגיה
	1:25	ק.ג.מ -					
מהדורה 00	25.07.24	תאריך -	○	●	○	○	פלד • קימלמן • אדריכלים



חזית

חדרים - 01.03-05

**תאור** - מטבח חימום וחלוקה הכולל: משטח קוריאן ו-2 כיורים (למידה בנפרד), ארונות עליוניים ותחתונים, מדפים סגורים ע"י דלתות, מגירות ותאים קלאפה FC וקנטים. מחיצת קוריאן אנכית בין הכיורים

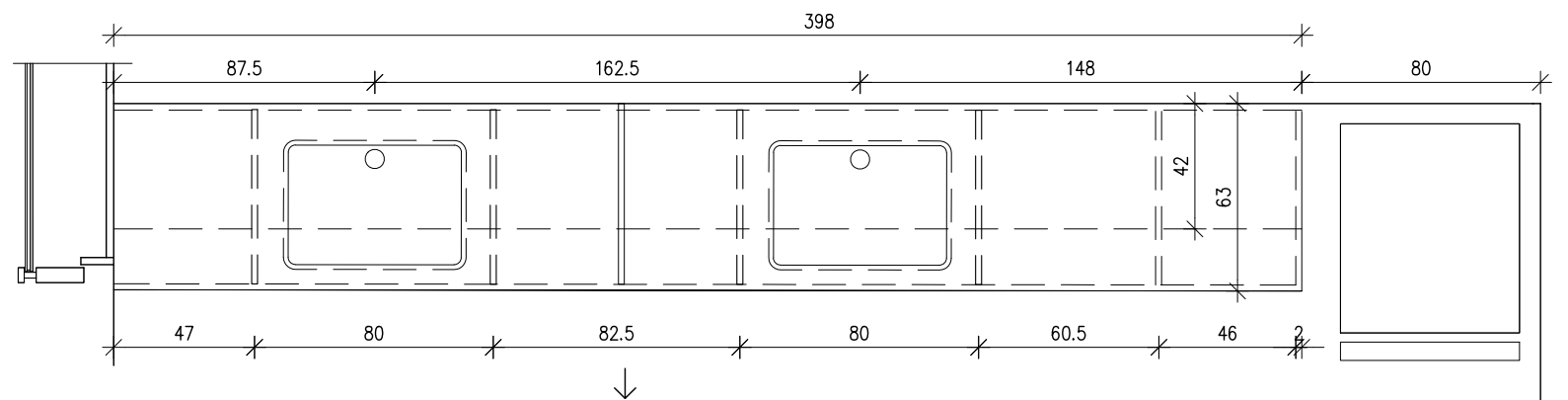
**גמר** - משטח עבודה - קוריאן כולל כיור (למידה בנפרד) כולל שיפולים ארונות בחיפוי פורמיקה בגימור טאפ (גוון לבחירת האדריכל).

**פרחול** - ידיות, צירים, מסילות, מנעולים ע"פ מפרט, כולל שתי בוכנות תמיכה מצב פתוח בזווית של כ-80 מעלות, כדוגמת תוצרת STABILUS - ע"פ מפרט

**זיגוג**

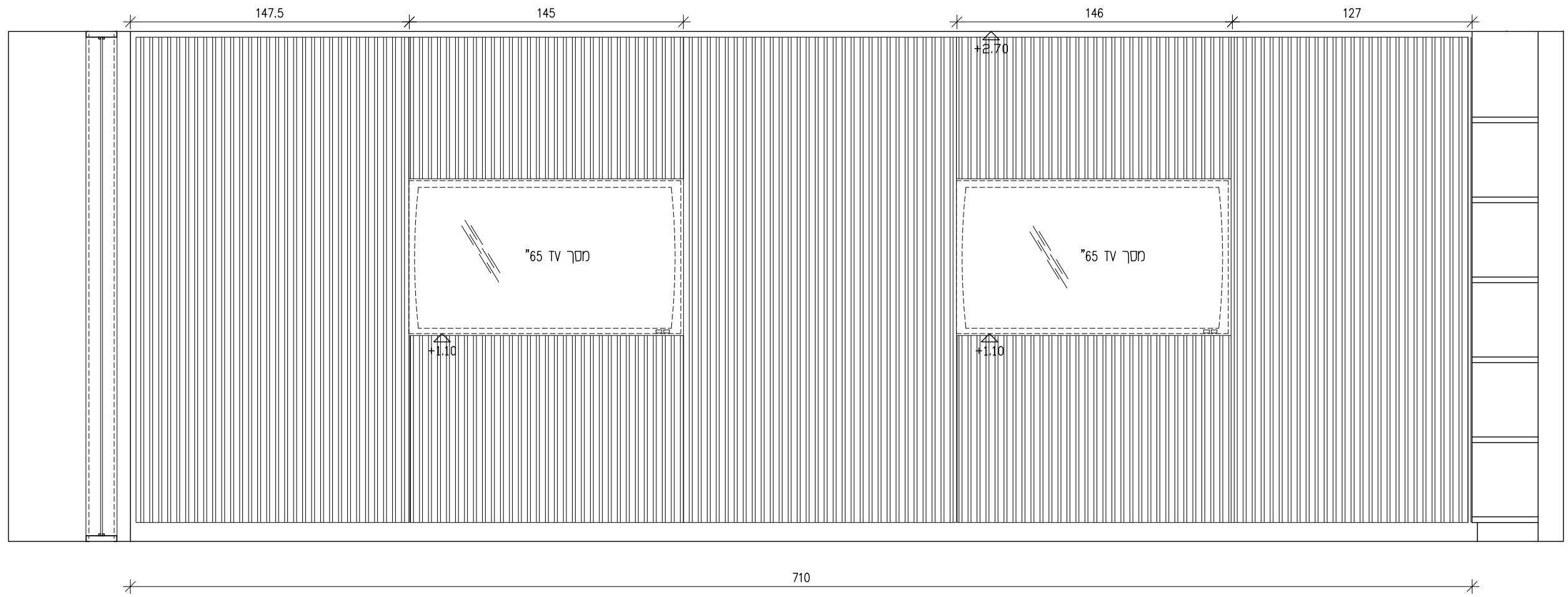
**הערות** - באחריות הקבלן לוודא מידות והתאמה לתשתיות בשטח, וליידע אדריכל על סטיות

גליון מס' <b>408</b>	1	כמות -	לביצוע	למכרז	לאישור	לעיון	<b>בי"ח ברזילי</b> <b>מחלקת אורולוגיה</b>
	1:25	ק.ג.מ -					
מהדורה <b>00</b>	25.07.24	תאריך -	○	●	○	○	<b>פלד • קימלמן • אדריכלים</b>



תכנית



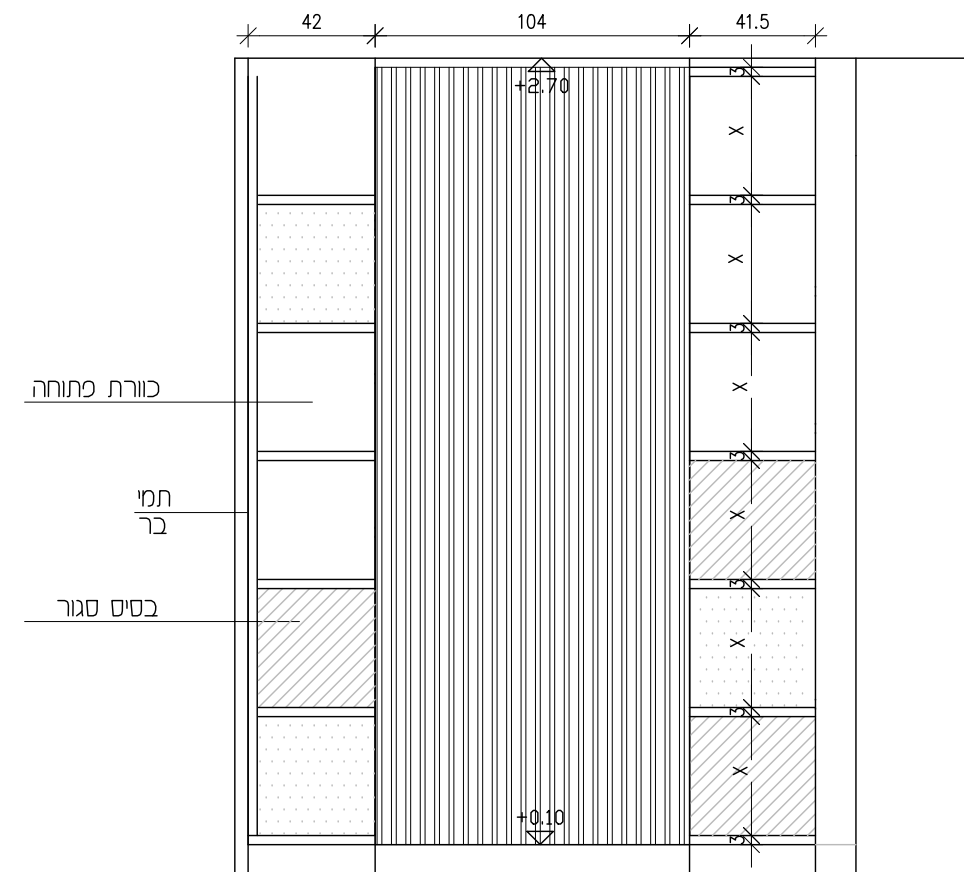


חדרים - 01.01-05	
תאור -	אולם יום חופי עץ כדוגמת "קובר" קונסטרוקציה עץ לפילוס וחיבור הלוחות ההתקנה כוללת פתחים למסכי tv הכל כמפורט
גמר -	חיפוי עץ כדוגמת "קובר"
פרזול -	
זיגוג -	
הערות -	באחריות הקבלן לוודא מידות והתאמה להשתיות בשטח, וליידע אדריכל על סטיות

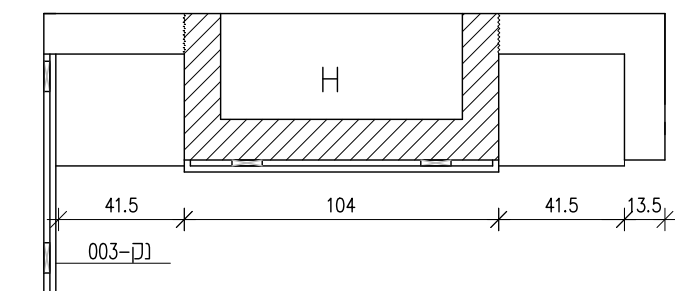
גליון מס' 410	1	כמות -	לביצוע	למכרז	לאישור	לעיון	בי"ח ברזילי מחלקת אורולוגיה
	1:25	ק.ג.מ -					
מהדורה 00	25.07.24	תאריך -	<input type="radio"/>	<input checked="" type="radio"/>	<input type="radio"/>	<input type="radio"/>	פלד • קימלמן • אדריכלים

נ"ק

011



חזית



תכנית

חדרים - 01.01-04

תאור - אולם יום חיפוי עץ כדוגמת "קובר" קונסטרוקציה עץ לפילוס וחיבור הלוחות מדפי עץ גושני ולוחות מחופים בפורנירפורמאיקה הכל כמפורט

גמר - פורמאיקה טאפפורניר בגוון שיבחר האדריכל

פרזול -

זיגוג -

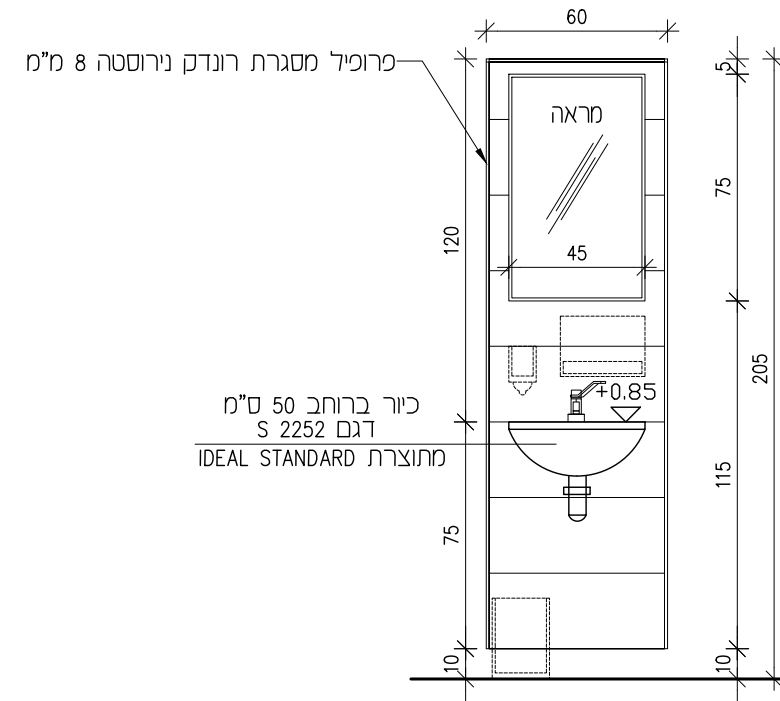
הערות - באחריות הקבלן לוודא מידות והתאמה לתשתיות בשטח, וליידע אדריכל על סטיות

גלין מס' 411	1	כמות -	לביצוע	למכרז	לאישור	לעיון	בי"ח ברזילי מחלקת אורולוגיה
	1:25	ק.נ.מ -					
מהדורה 00	25.07.24	תאריך -	○	●	○	○	פלד • קימלמן • אדריכלים



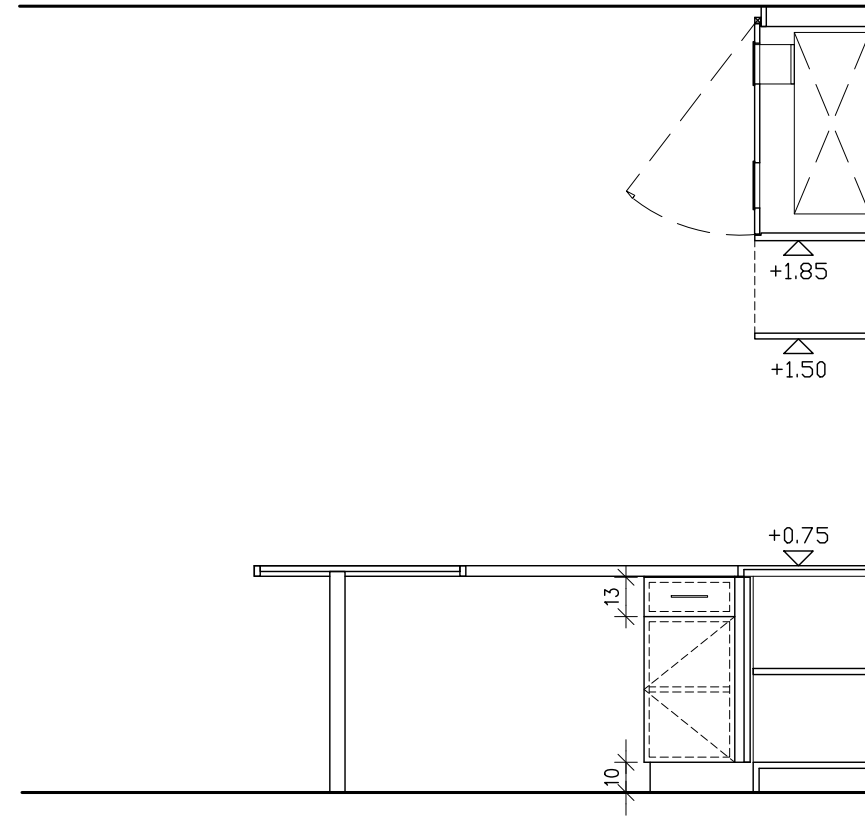
ני"ק

013

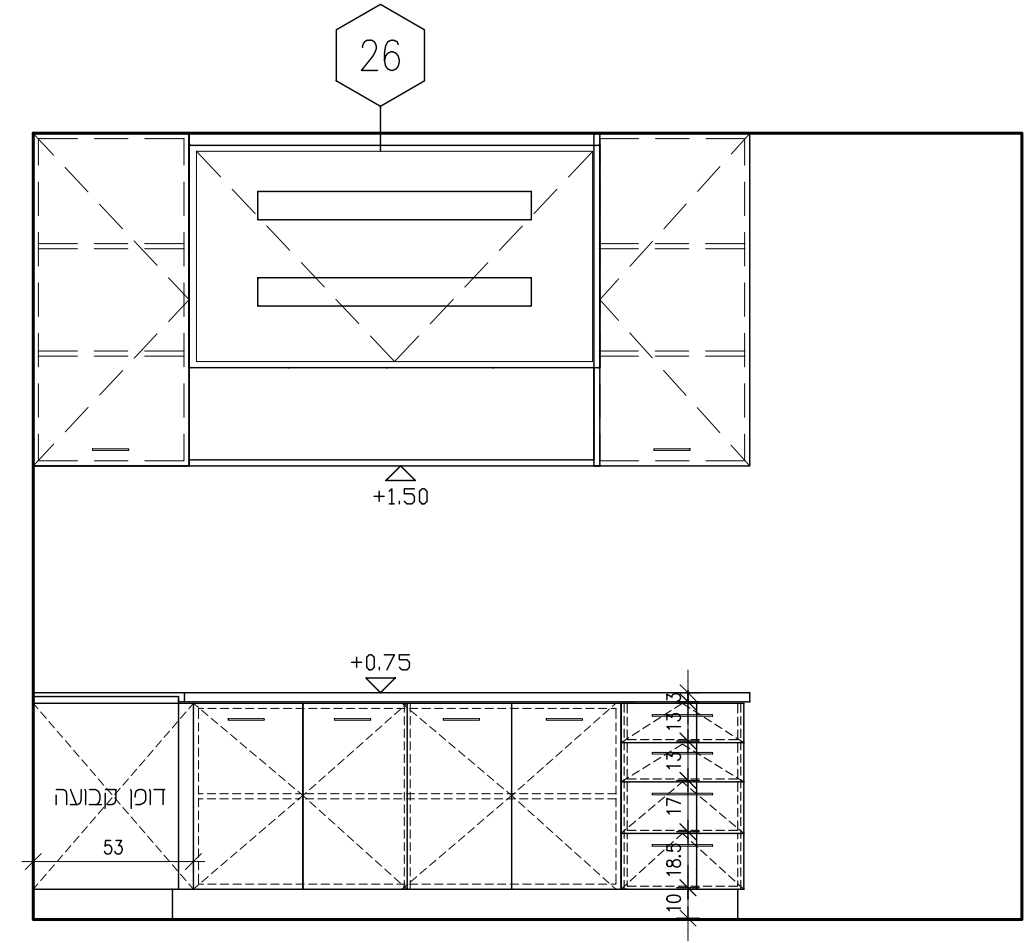


חזית

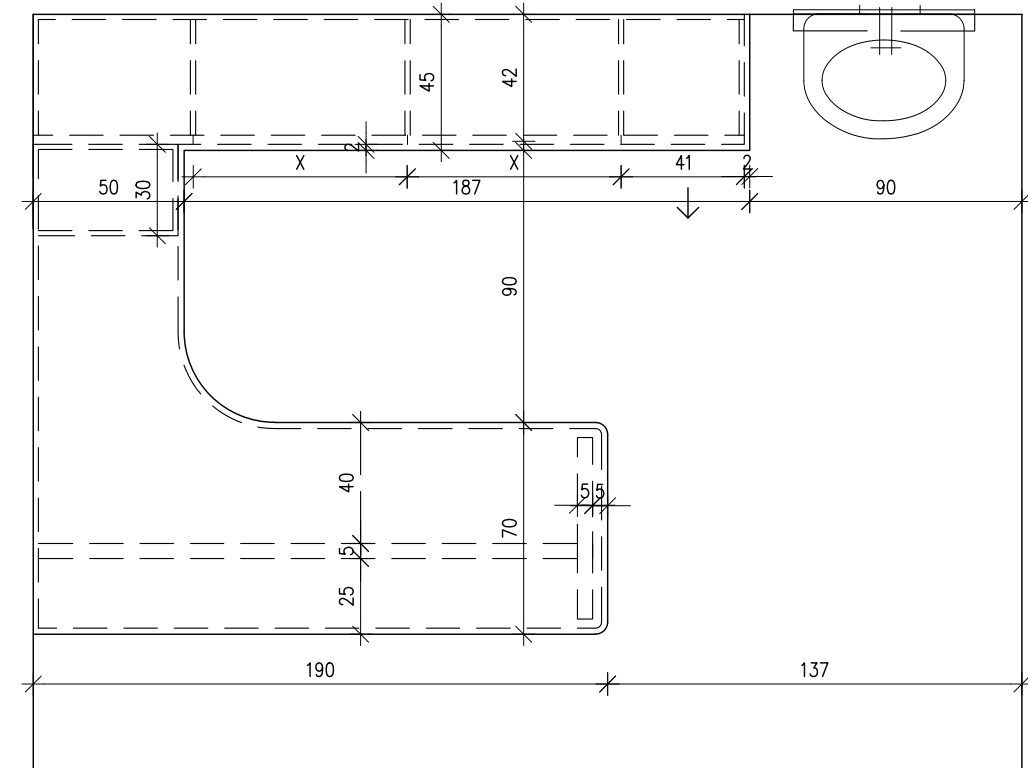
חדרים - 01.39-05 01.38-05 01.36-05 01.35-05 01.34-05 02.26-05 02.17-05 02.08-05 02.05-05							
תאור - עמדת שטיפת ידיים הכוללת: מראה, מסגרת פרופיל רונדק נירוסטה, PVC מסגרת לאריחי הקרמיקה							
גמר -							
פרזול -							
זיגוג -							
הערות - באחריות הקבלן לוודא מידות והתאמה לתשתיות בשטח, וליידע אדריכל על סטיות							
גליון מס' 413	9	כמות -	לביצוע	למכרז	לאישור	לעיון	בי"ח ברזילי מחלקת אורולוגיה
	1:25	קב.מ -					
מהדורה 00	25.07.24	תאריך -	<input type="radio"/>	<input checked="" type="radio"/>	<input type="radio"/>	<input type="radio"/>	פלד • קימלמן • אדריכלים



חזית



חזית



תכנית

חדרים - 01.38-05 01.39-05

**תאור -** חדר אחות ראשית וחדר סגן מנהל הכולל: עמדות מחשב, ארונות תחמונת ועליונות, ארון סליל ממוח עם קלאפה, הכל ע"פ השרטוט פתחי כוס בשולחן למעבר מערכות יסומנו בשטח ע"י אדריכל, כולל כיסוי פלסטיק מתאים

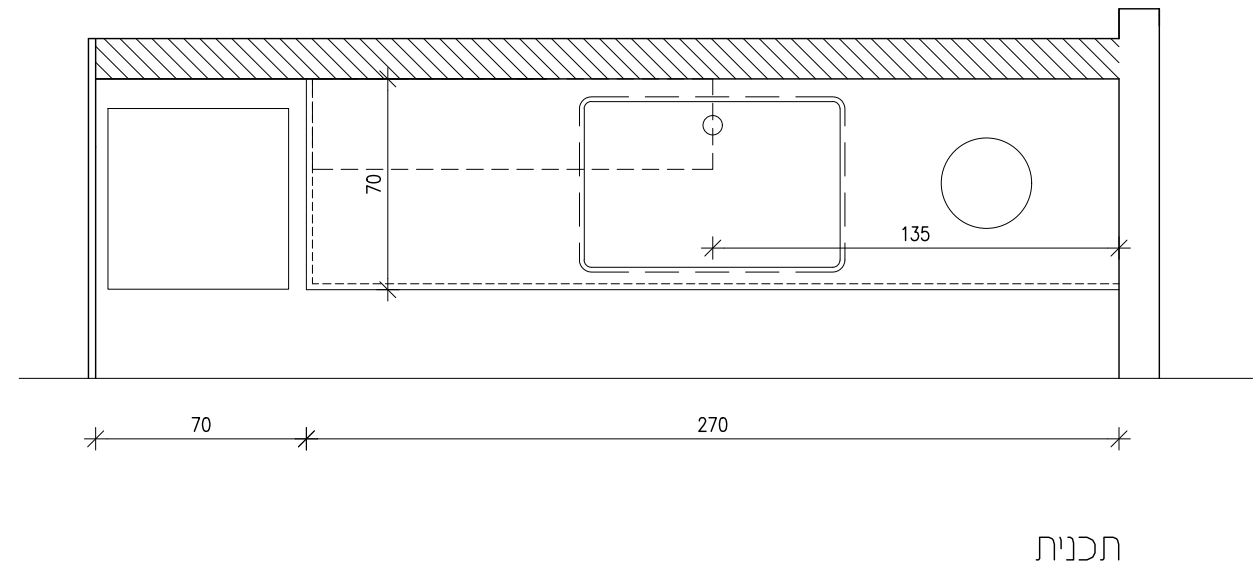
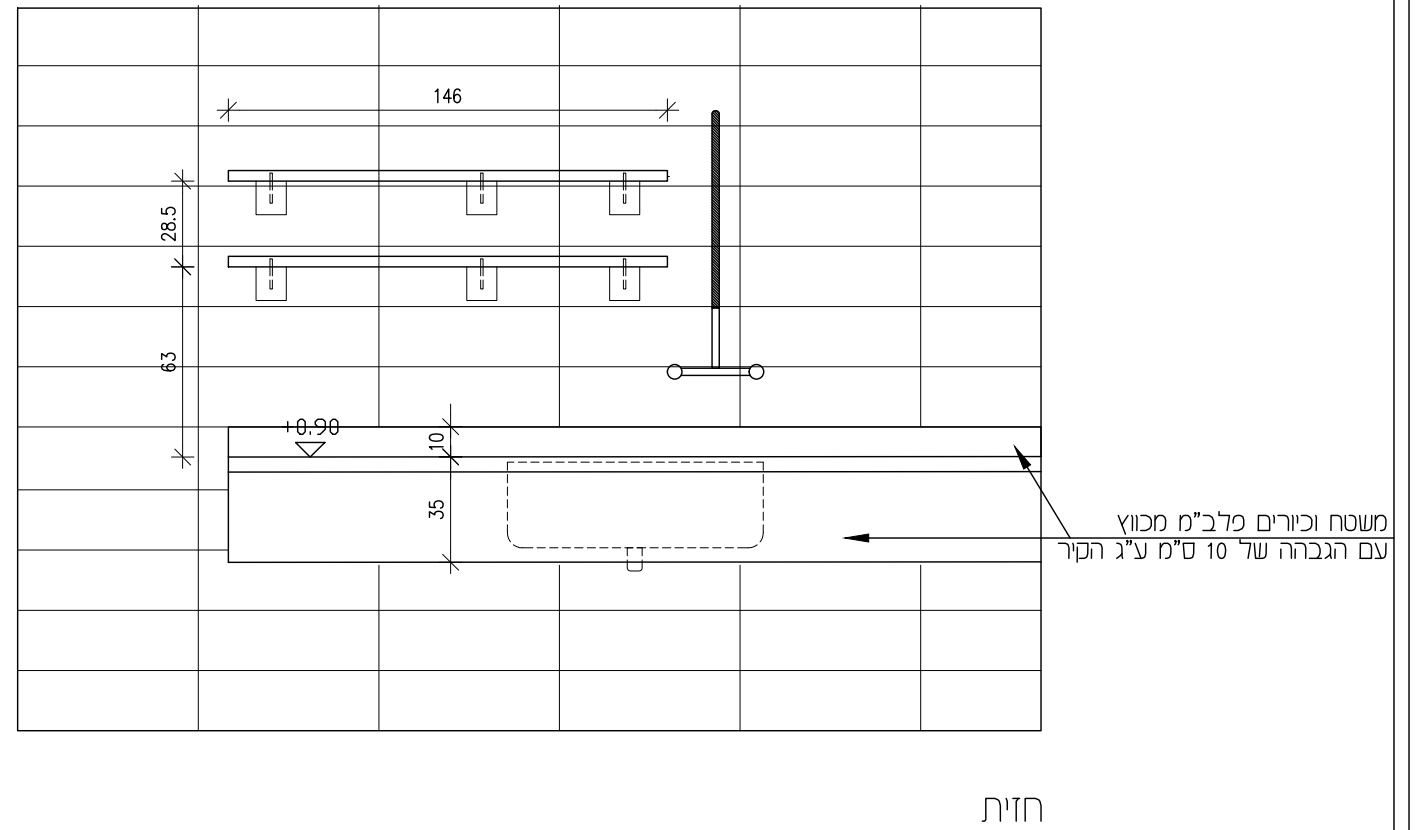
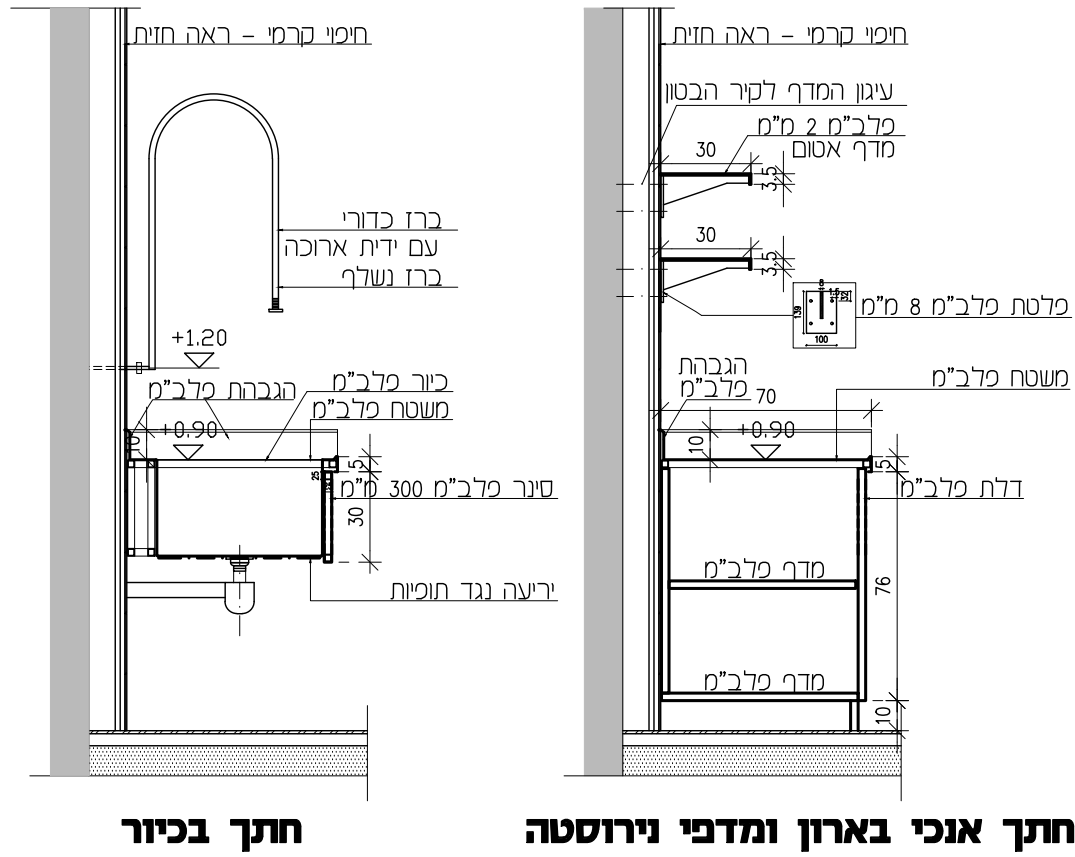
**גמר -** פלטת סנדוויץ בחימי פורניר/פורמיקה בגמור טאפ (גוון- לבחירת האדריכל) + קנטים PVC, ומנעולים ע"פ מפרט.

**פרזול -**

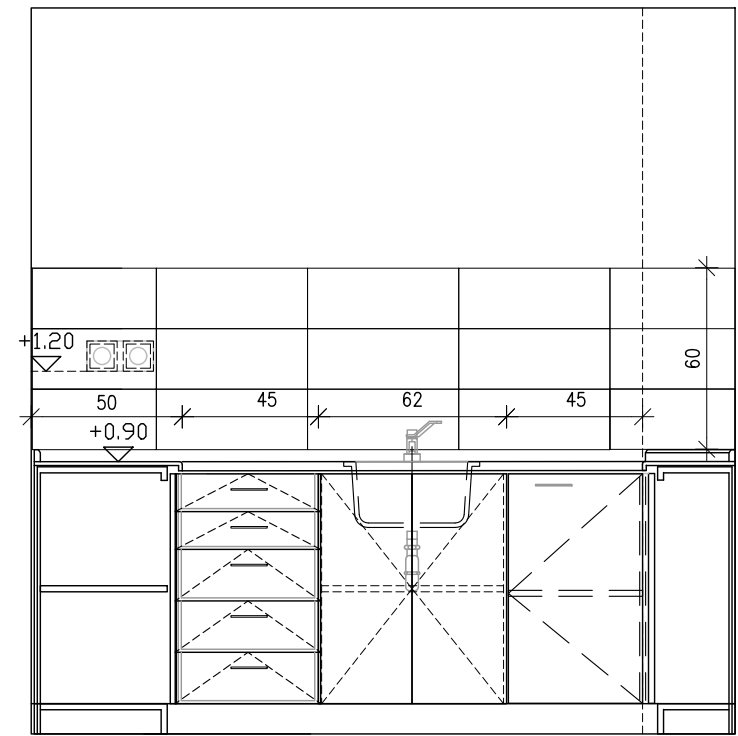
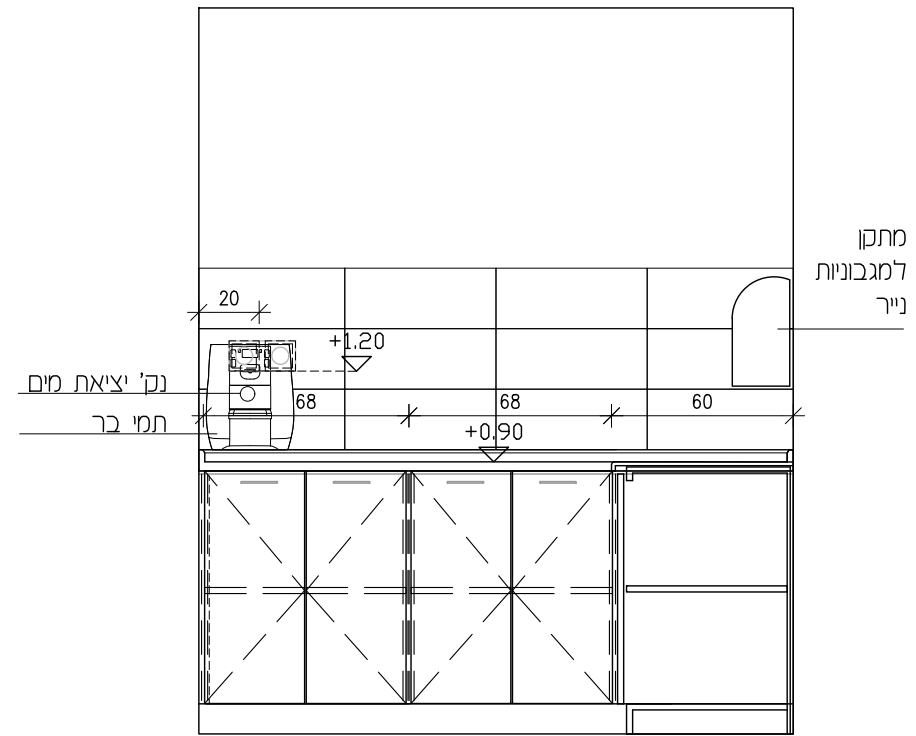
**זיגוג -**

**הערות -** באחריות הקבלן לוודא מידות והתאמה לתשתיות בשטח, וליידע אדריכל על סטיות

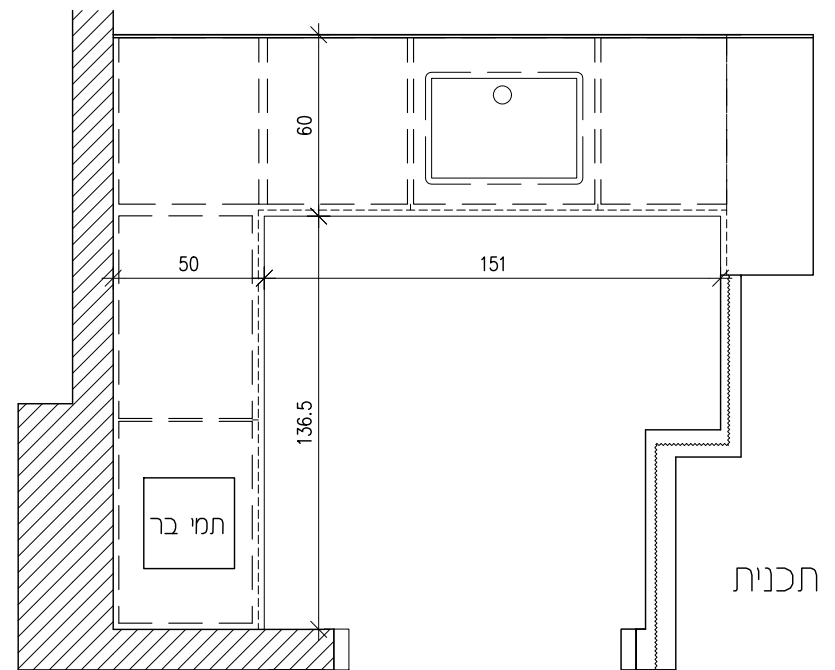
גלין מס'	כמות -	לביצוע	למכרז	לאישור	לעיון	בי"ח ברזילי מחלקת אורולוגיה
414	2	ק.ג.מ -				
מהדורה 00	25.07.24	תאריך -	○	●	○	



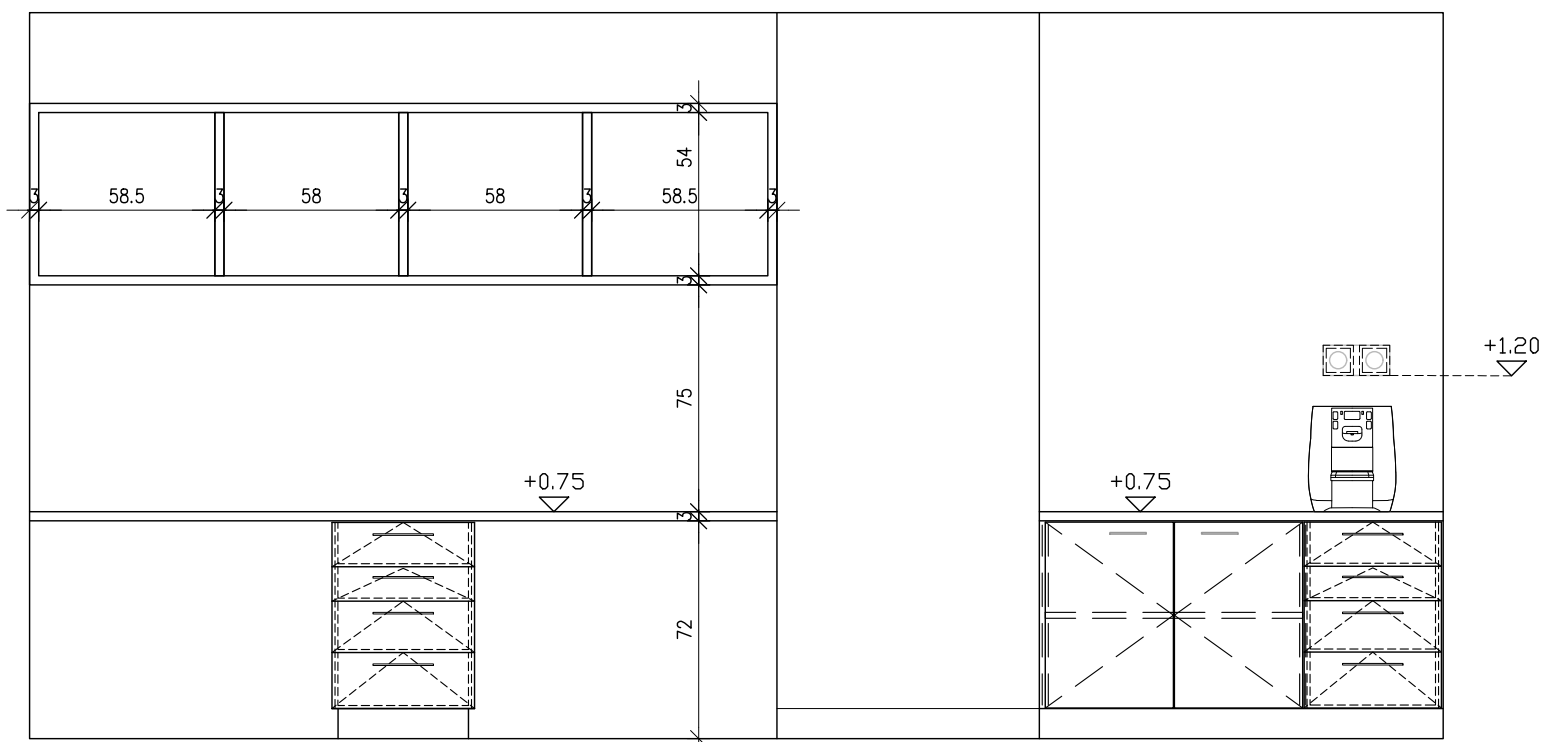
<b>חדרים - 01.32-05</b>						
<b>תאור -</b> חדר כלים וסירים משטח עבודה מנירוסטה עם שימולים, כולל כיור עביט שופכין משולבת במשטח. מדפים מעל, כמפורט						
<b>גמר -</b>						
<b>פרזול -</b>						
<b>זיגוג -</b>						
<b>הערות -</b>						
<b>גליין מס' 415</b>	1	<b>כמות -</b>	<b>לביצוע</b>	<b>למכרז</b>	<b>לאישור</b>	<b>לעיון</b>
	1:25	<b>קב"מ -</b>				
<b>מהדורה 00</b>	25.07.24	<b>תאריך -</b>	○	●	○	○
<b>בי"ח ברזילי מחלקת אורולוגיה פלד • קימלמן • אדריכלים</b>						



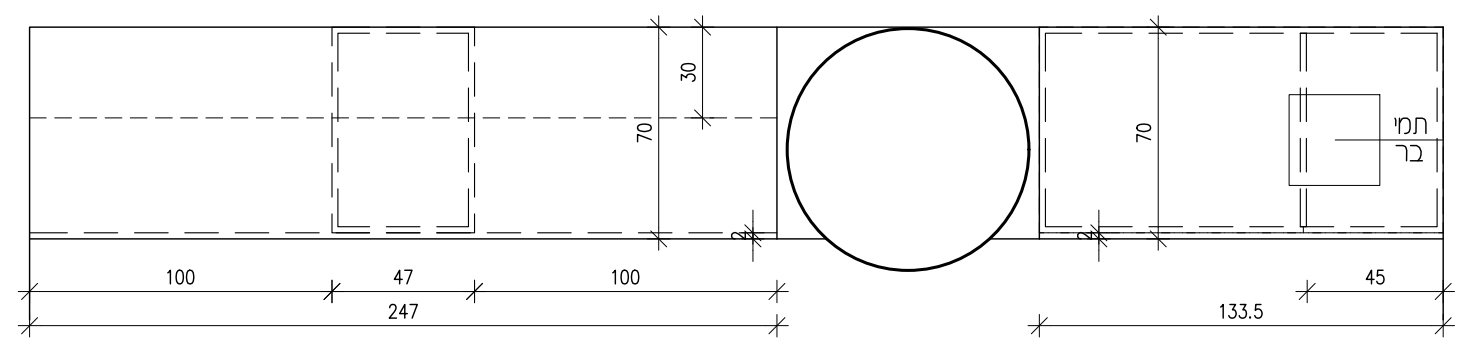
חזית



<b>חדרים - 01.02-05</b>						
<b>תאור -</b> מטבחון אולם יום הכולל: משטח קוריאן וכיור, ארונות עליונים תחתונים, מדפים סגורים ע"י דלתות, מגירות ותאים						
<b>גמר -</b> משטח עבודה- קוריאן כולל כיור כולל שימולים ארונות בחיפוי פורמייקה בגימור טאפ (גוון לבחירת האדריכל).						
<b>פרזול -</b> ידיות, צירים, מסילות, מנעולים ע"פ מפרט						
<b>זיגוג -</b>						
<b>הערות -</b> באחריות הקבלן לוודא מידות והתאמה לתשתיות בשטח, וליידע אדריכל על סטיות						
<b>גליון מס' 416</b>	1	<b>כמות -</b>	<b>לביצוע</b>	<b>למכרז</b>	<b>לאישור</b>	<b>לעיון</b>
	1:25	<b>קב"מ -</b>				
<b>מהדורה 00</b>	25.07.24	<b>תאריך -</b>	<input type="radio"/>	<input checked="" type="radio"/>	<input type="radio"/>	<input type="radio"/>
<b>בי"ח ברזילי מחלקת אורולוגיה פלד • קימלמן • אדריכלים</b>						

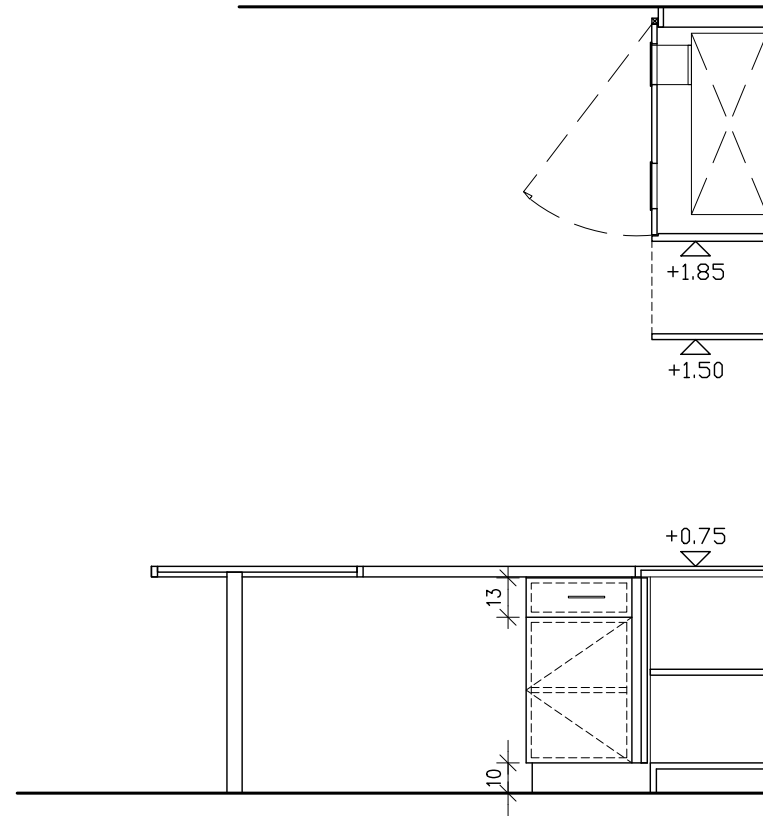


חזית

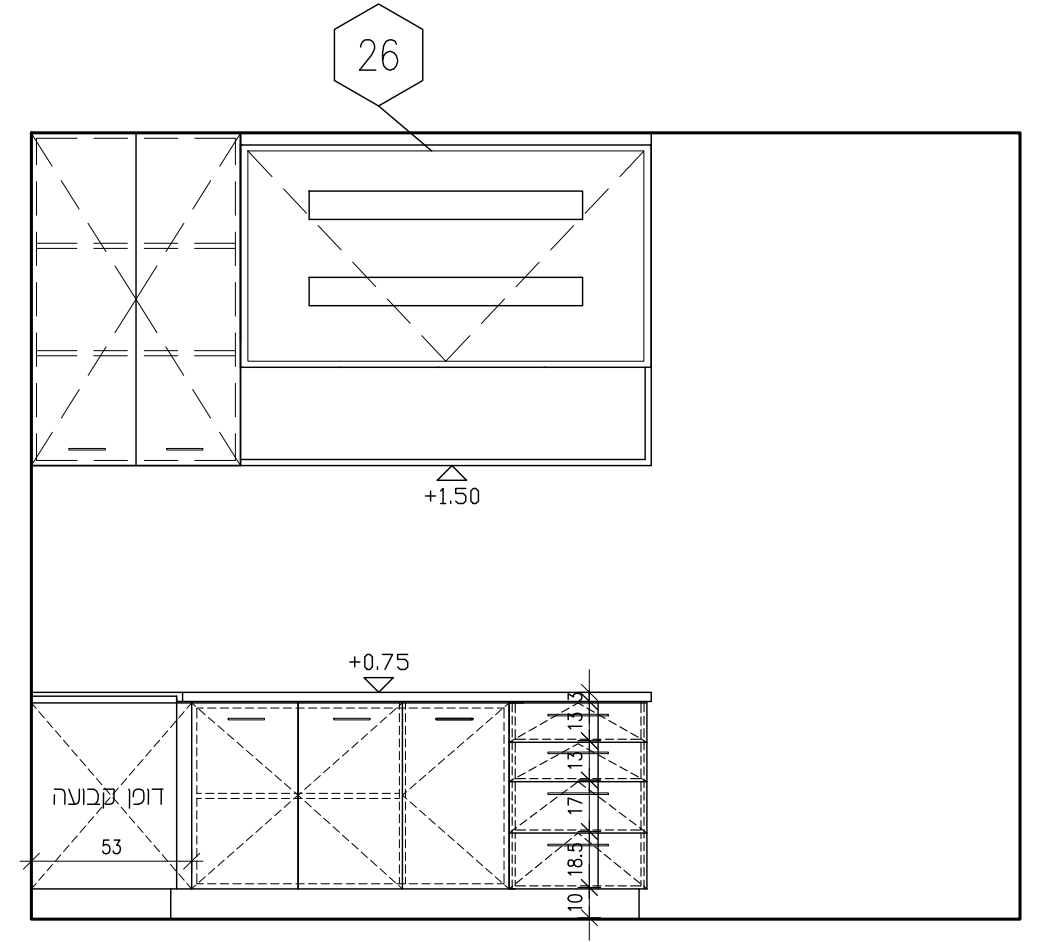


תכנית

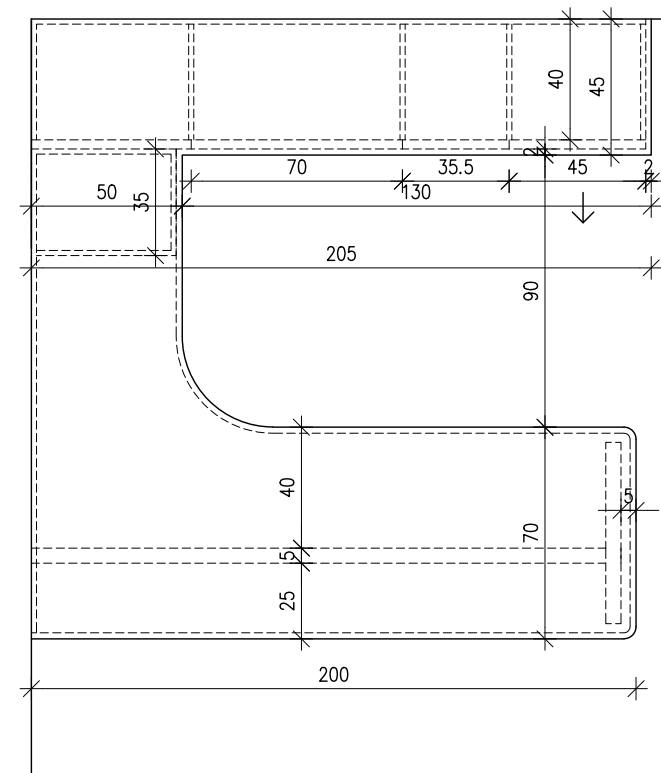
<b>חדרים - 01.37-05</b>						
<b>תאור -</b> חדר סטודנטים מלטות עץ מחופה בפורמאיקה, ארוניות ומגירות מתחת ו-2 עמדות מחשב כמסומן מדפים פתוחים מעל						
<b>גמר -</b> פלטת סנדוויץ בחיפוי פורניר/פורמיקה בגימור טאפ (גוון- לבחירת האדריכל) + קנטים PVC, ומנעולים ע"פ מפרט.						
<b>פרזול -</b> ידיות, צירים, מסילות, מנעולים ע"פ מפרט						
<b>זיגוג -</b>						
<b>הערות -</b> באחריות הקבלן לוודא מידות והתאמה לתשתיות בשטח, וליידע אדריכל על סטיות						
<b>גליון מס' 417</b>	1	<b>כמות -</b>	<b>לביצוע</b>	<b>למכרז</b>	<b>לאישור</b>	<b>לעיון</b>
	1:25	<b>קבמ -</b>				
<b>מהדורה 00</b>	25.07.24	<b>תאריך -</b>	○	●	○	○
<b>בי"ח ברזילי מחלקת אורולוגיה פלד • קימלמן • אדריכלים</b>						



חזית



חזית



תכנית

חדרים - 01.41-05

תאור - חדר מנהל

הכולל: עמדות מחשב, ארוניות תחתונות ועליונות, ארון סליל מפוח עם קלאפה, הכל ע"פ השרטוט פתחי כוס בשולחן למעבר מערכות יסומנו בשטח ע"י אדריכל, כולל כיסוי פלסטיק מתאים

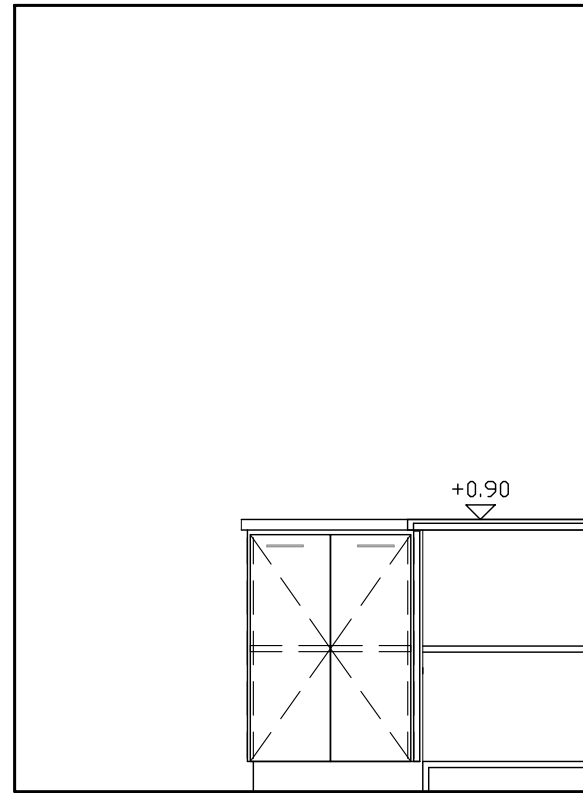
גמר - פלטה סנדוויץ בחיפוי פורניר/פורמיקה בגימור טאפ (גוון - לבחירת האדריכל) + קנטים PVC, ומנעולים ע"פ מפרט. משטח עליון קוריאן לבחירת אדריכל ע"פ שרטוט.

פרזול -

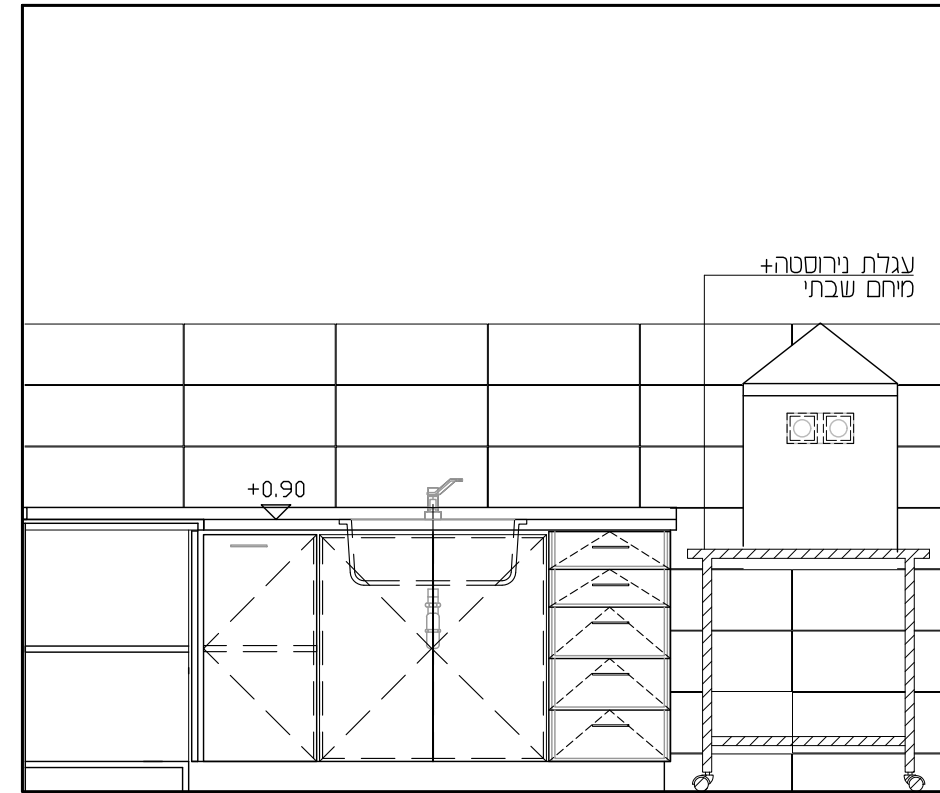
זיגוג -

הערות - באחריות הקבלן לוודא מידות והתאמה לתשתיות בשטח, וליידע אדריכל על סטיות

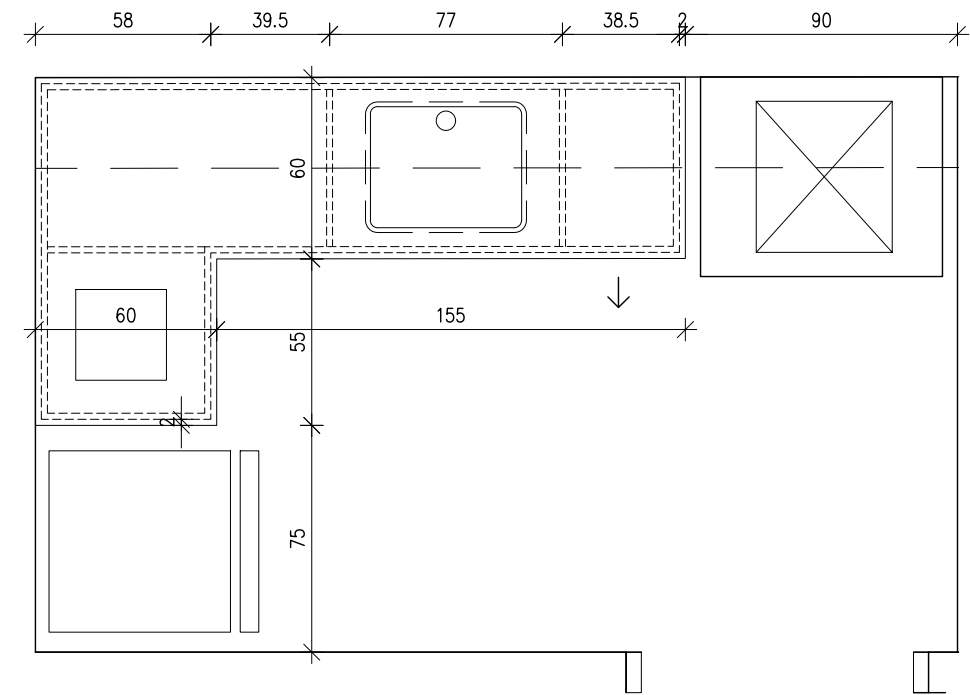
גליון מס'	1	כמות -	לביצוע	למכרז	לאישור	לעיון	בי"ח ברזילי מחלקת אורולוגיה
418	1:25	ק.ג.מ -					
מהדורה 00	25.07.24	תאריך -	○	●	○	○	פלד • קימלמן • אדריכלים



חזית



חזית



תכנית

**חדרים - 01.29-05**

**תאור -** מטבחון חולים הכולל: משטח קוריאן וכיור, ארונות עליונים תחתונים, מדפים סגורים ע"י דלתות, מגרות ותאים

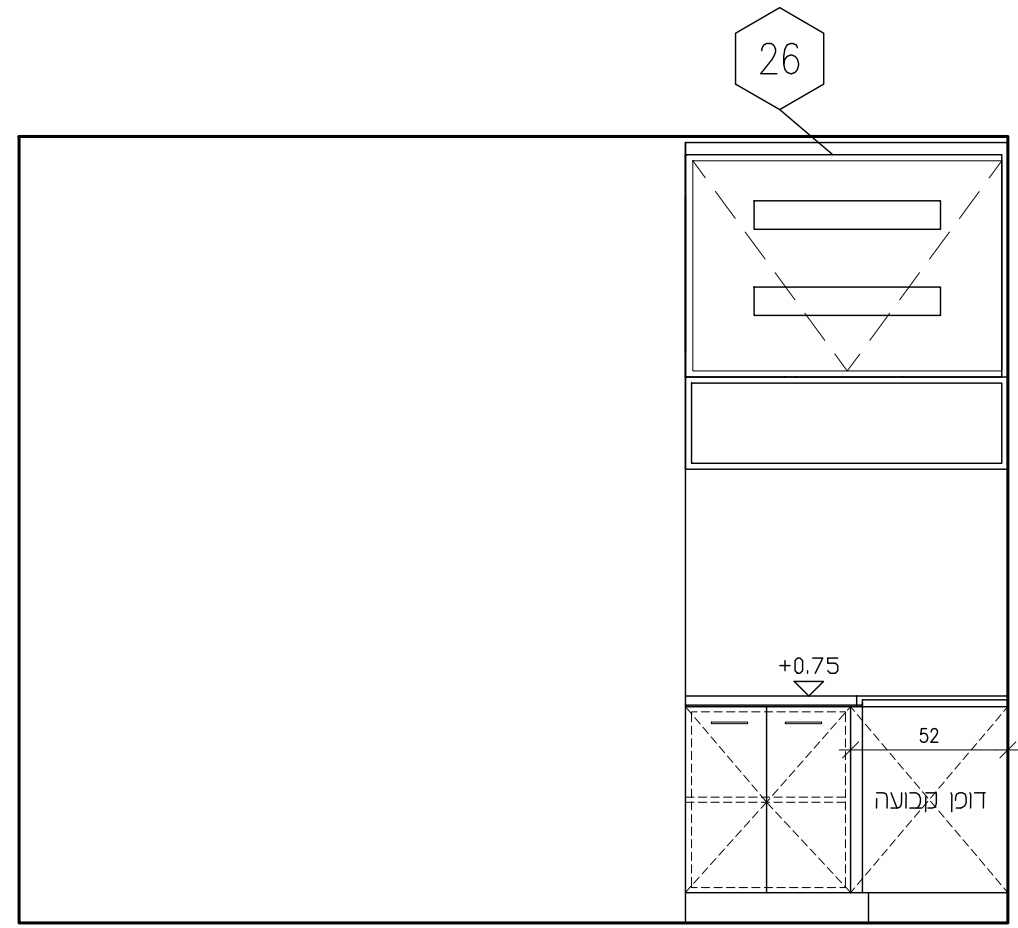
**גמר -** משטח עבודה- קוריאן כולל כיור כולל שיפולים ארונות בחיפוי פורמיקה בגימור טאפ (גוון לבחירת האדריכל).

**פרזול -** ידיות, צירים, מסילות, מנעולים ע"פ מפרט

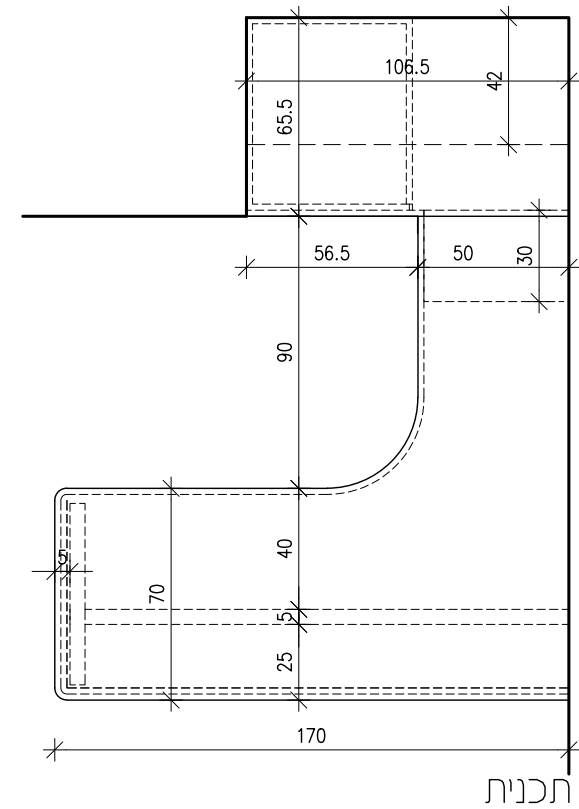
**זיגוג -**

**הערות -**

גליון מס' 419	1	כמות -	לביצוע	למכרז	לאישור	לעיון	בי"ח ברזילי מחלקת אורולוגיה פלד • קימלמן • אדריכלים
	1:25	ק.ג.מ -					
מהדורה 00	25.07.24	תאריך -	○	●	○	○	

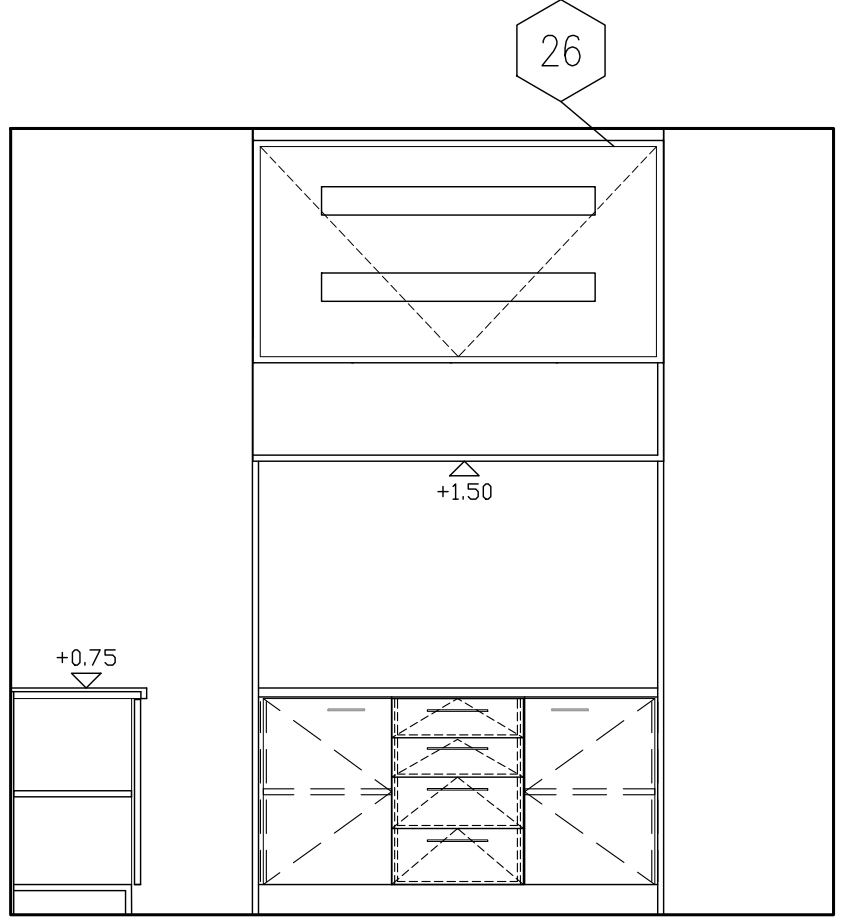


חזית

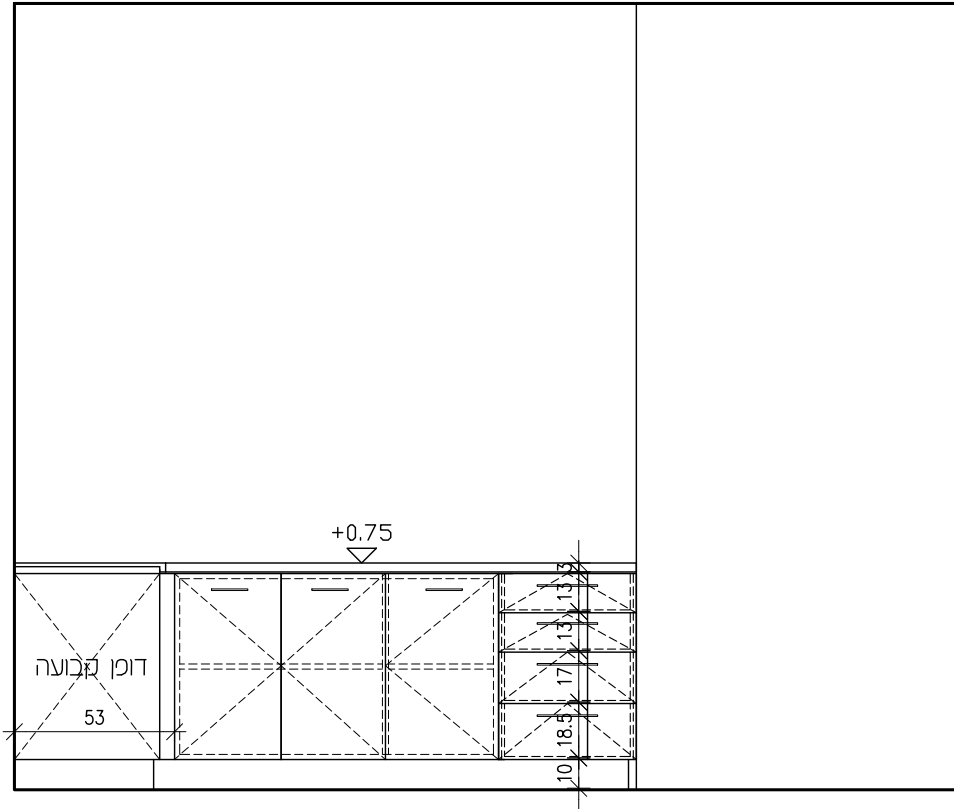


תכנית

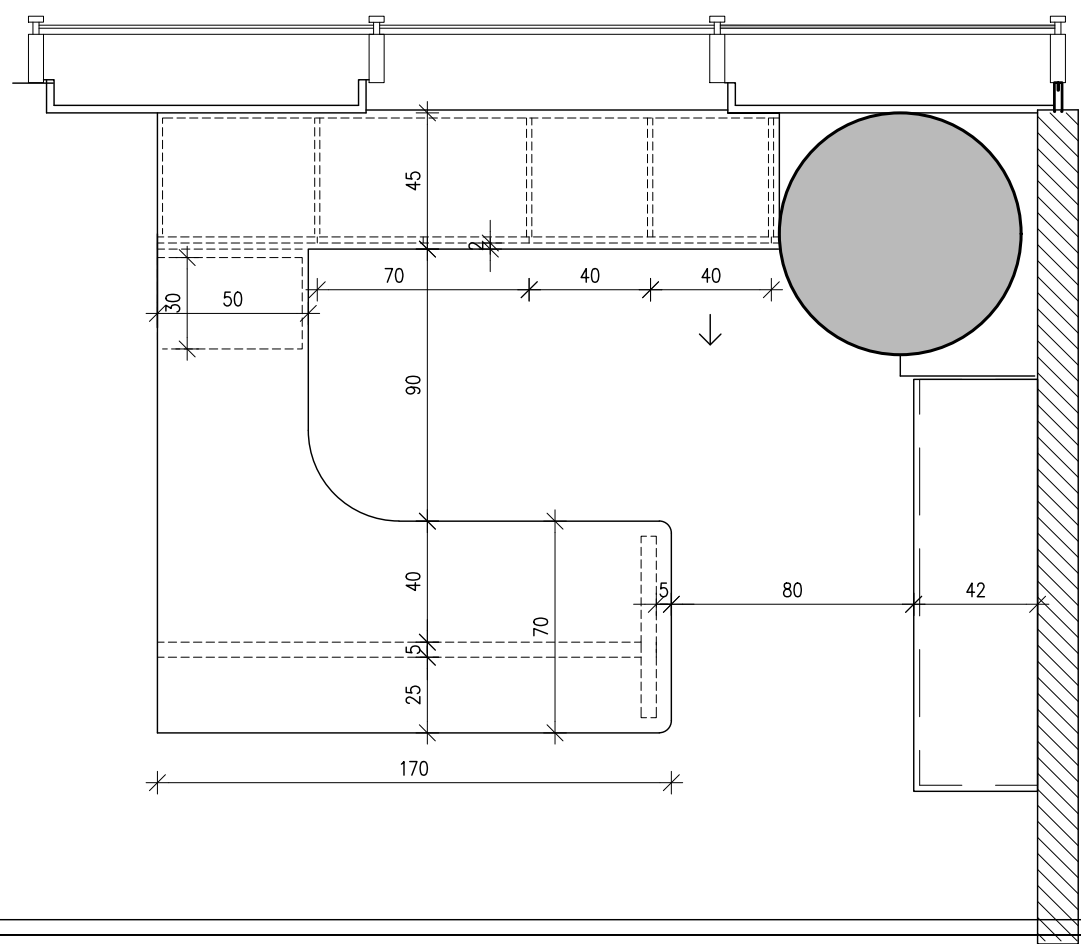
<b>חדרים -</b> 01.05-05 01.40-05							
<b>תאור -</b> חדר מזכירות הכולל: עמדות מחשב, ארונות תחתונות ועליונות, ארון סליל מפוח עם קלאפה, הכל ע"פ השרטוט פתחי כוס בשולחן למעבר מערכות יסומנו בשטח ע"י אדריכל, כולל כיסוי פלסטיק מתאים							
<b>גמר -</b> פלטת סנדוויץ בחיפוי פורניר/פורמיקה בגימור טאפ (גוון- לבחירת האדריכל) + קנטים PVC, ומנעולים ע"פ מפרט. משטח עליון קוריאן לבחירת אדריכל ע"פ שרטוט.							
<b>פרזול -</b>							
<b>זיגוג -</b>							
<b>הערות -</b> באחריות הקבלן לוודא מידות והתאמה לתשתיות בשטח, וליידע אדריכל על סטיות							
<b>גלין מס' 420</b>	2	<b>כמות -</b>	<b>לביצוע</b>	<b>למכרז</b>	<b>לאישור</b>	<b>לעיון</b>	<b>בי"ח ברזילי מחלקת אורולוגיה</b>
	1:25	<b>קבמ -</b>					
<b>מהדורה 00</b>	25.07.24	<b>תאריך -</b>	○	●	○	○	<b>בלד • קימלמן • אדריכלים</b>



חזית

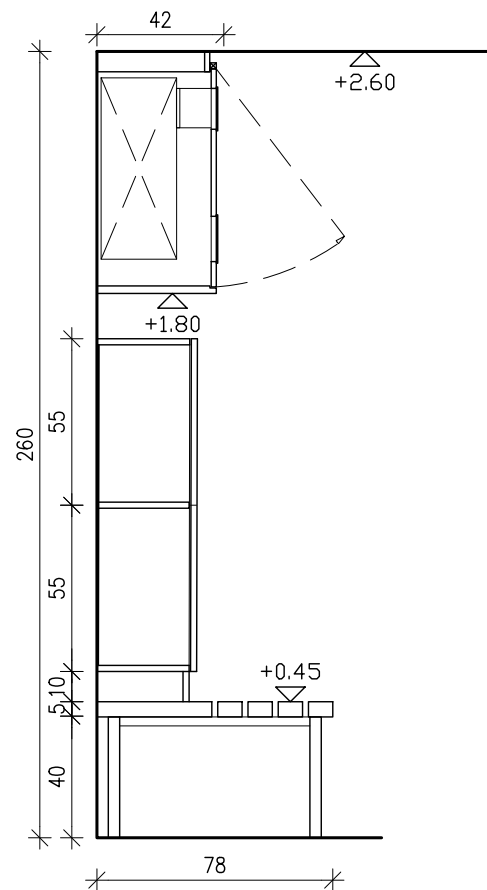


חזית

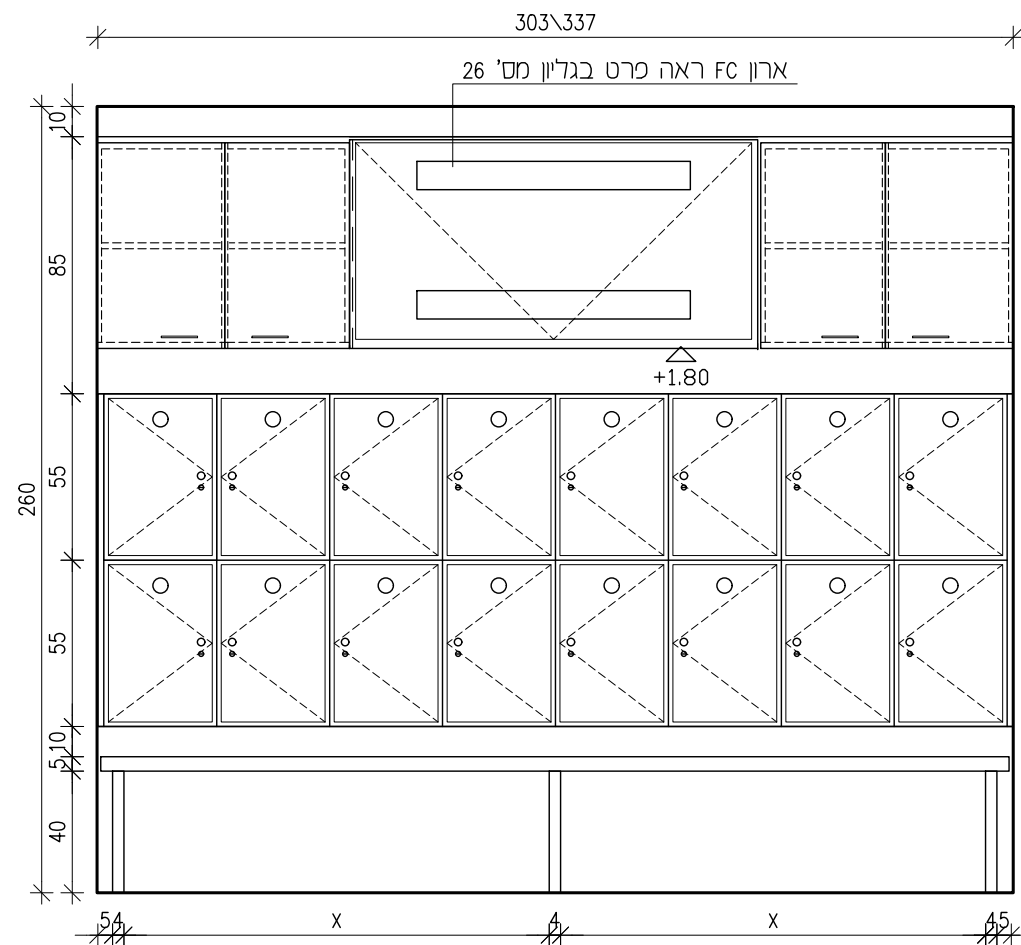


תכנית

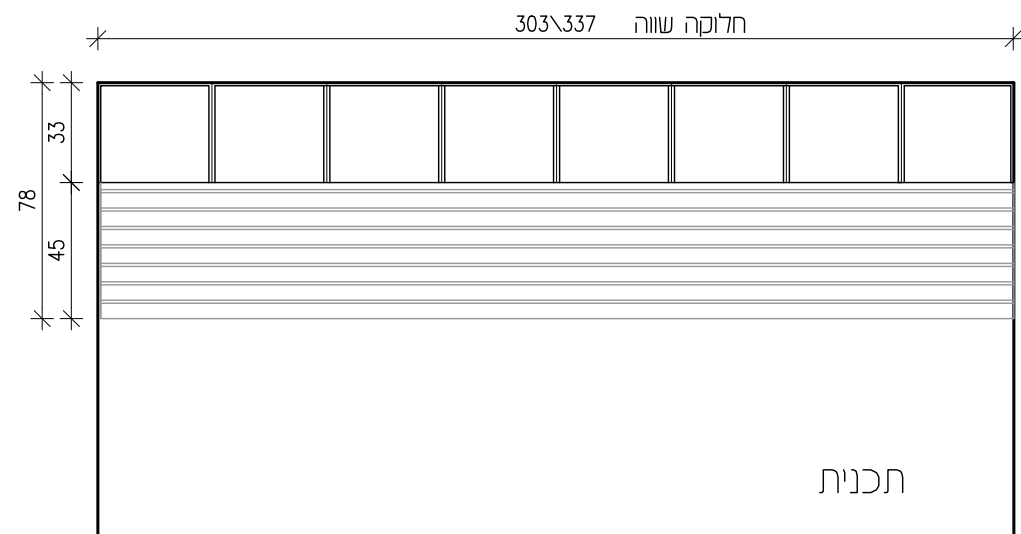
<b>חדרים - 01.40-05</b>							
<b>תאור -</b> חדר מזכירות הכולל: עמדות מחשב, ארונות תחתונות ועליונות, ארון סליל ממוח עם קלאפיה, הכל ע"פ השרטוט פתחי כוס בשולחן למעבר מערכות יסומנו בשטח ע"י אדריכל, כולל כיסוי פלסטיק מתאים							
<b>גמר -</b> פלטת סנדוויץ בחיפוי פורניר/פורמיקה בגימור טאפ (גוון- לבחירת האדריכל) + קנטים PVC, ומנעולים ע"פ מפרט. משטח עליון קוריאן לבחירת אדריכל ע"פ שרטוט.							
<b>פרזול -</b>							
<b>זיגוג -</b>							
<b>הערות -</b> באחריות הקבלן לוודא מידות והתאמה לתשתיות בשטח, וליידע אדריכל על סטיות							
<b>גליון מס' 421</b>	1	<b>כמות -</b>	<b>לביצוע</b>	<b>למכרז</b>	<b>לאישור</b>	<b>לעיון</b>	<b>בי"ח ברזילי מחלקת אורולוגיה</b>
	1:25	<b>ק.ג.מ -</b>					
<b>מהדורה 00</b>	25.07.24	<b>תאריך -</b>	○	●	○	○	<b>פלד • קימלמן • אדריכלים</b>



חַתָּךְ



חֲזִית



תְּכָנִית

חדרים - 01.51.05 01.46.05

**תאור -** מלתחה מערכת משולבת : ארון עליון, לוקרים (עם מדף ותליית בגדים), ספסל הכולל: דלתות, קלאפה, אורור, מנעולים ורגליים הכל ע"פ שרטוט

**גמר -** פלטת סנדוויץ בחיפוי פורמייקה בגימור טאפ (גוון- לבחירת האדריכל) + קנטים PVC,

**פרזול -** ידיות, צירים, מסילות, מנעולים וצירי פסנתר ע"פ מפרט שתי בוכנות תמיכה כולל מצב פתוח בזווית של כ-80 מעלות, כדוגמת תוצרת STABILUS ע"פ מפרט

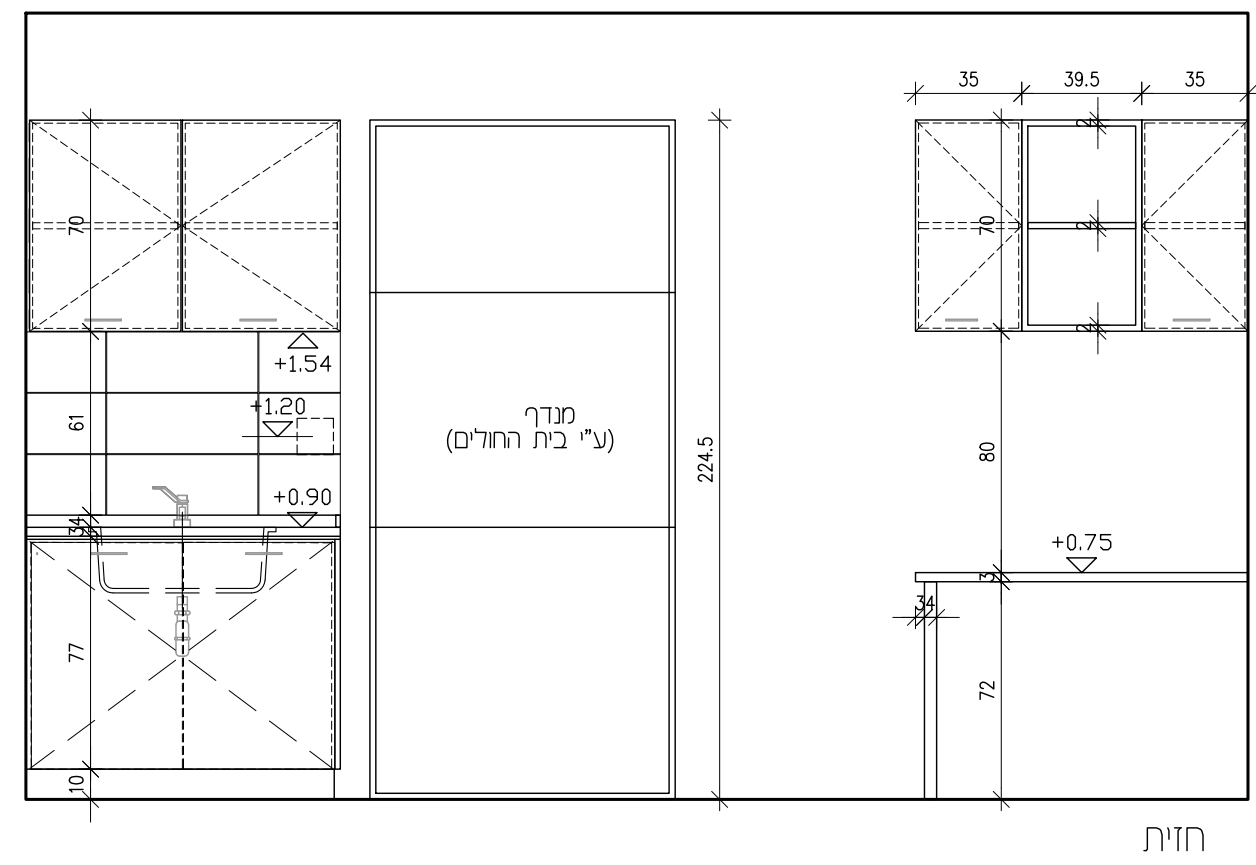
**זיגוג -**

**הערות -** באחריות הקבלן לוודא מידות והתאמה לתשתיות בשטח, וליידע אדריכל על סטיות

גליון מס' 422	2	כמות -	לביצוע	למכרז	לאישור	לעיון	בי"ח ברזילי מחלקת אורולוגיה
	1:25	ק.ג.מ -					
מהדורה 00	25.07.24	תאריך -	○	●	○	○	פלד • קימלמן • אדריכלים

נ"ק

023



חדרים - 02.10-05

**תאור -** חדר TRUS הכולל: עמדת מחשב, עם חיזוקים סמויים ודופן צידית, ארונית עליונה, הכל כמתואר. פתחי כוס בשולחן למעבר מערכות יסומנו בשטח ע"י אדריכל, כולל כיסוי פלסטיק מתאים בהמשך, משטח קוריאן הכולל כיור עם שיפולים, ארונות מעל ומתחת, פלטת סנדוויץ בחיפוי פורניר/פורמיקה בגימור טאפ (גוון- לבחירת האדריכל) + קנטים PVC, ומנעולים ע"פ מפרט.

**פרזול -** ידיות, צירים, מסילות מנעולים ע"פ מפרט.

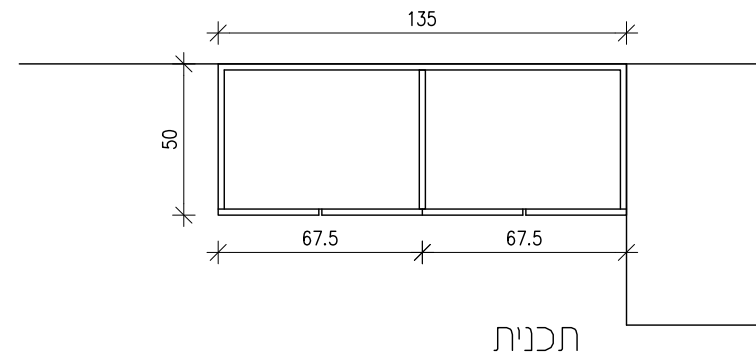
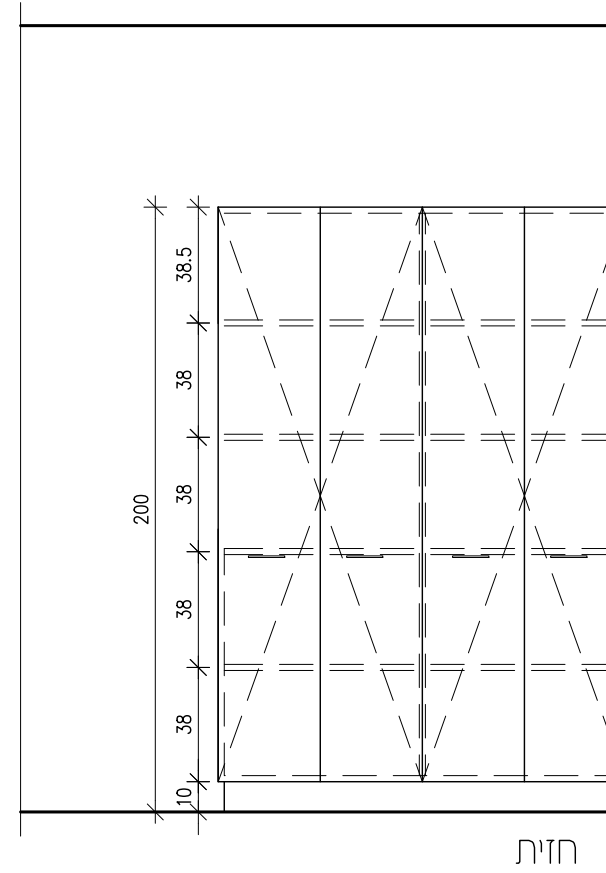
**זיגוג -**

**הערות -** באחריות הקבלן לוודא מידות והתאמה לתשתיות בשטח, וליידע אדריכל על סטיות

גליון מס' <b>423</b>	1	כמות -	לביצוע	למכרז	לאישור	לעיון	<b>בי"ח ברזילי</b> <b>מחלקת אורולוגיה</b>
	1:25	ק.ג.מ -					
מהדורה <b>00</b>	25.07.24	תאריך -	<input type="radio"/>	<input checked="" type="radio"/>	<input type="radio"/>	<input type="radio"/>	<b>פלד • קימלמן • אדריכלים</b>

נ"ק

024



חדרים - 02.12-05

**תאור -** חדר ציטוסקופיה  
ארון אחסון בעל 4 דלתות הכולל מדפים הניתנים להזזה

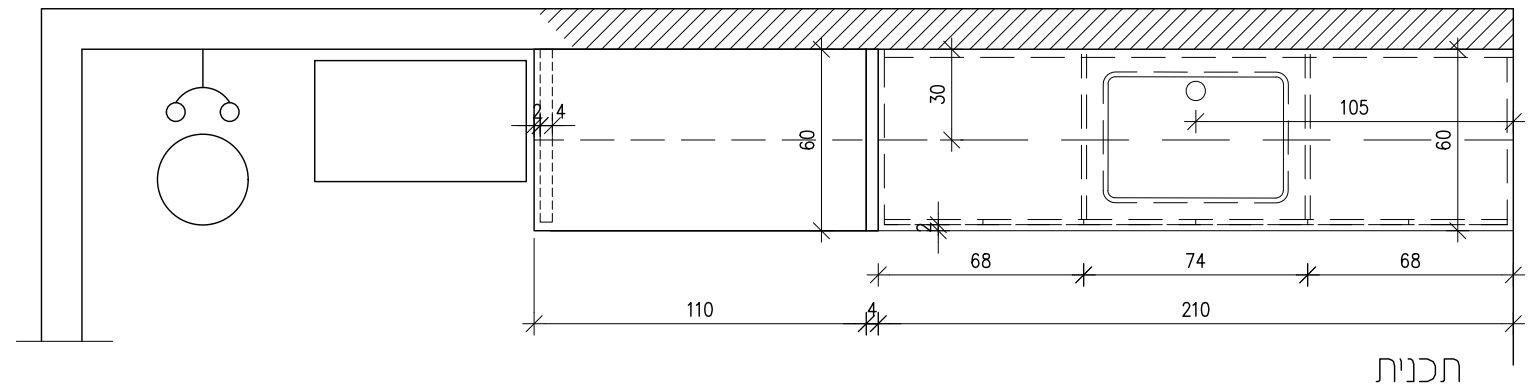
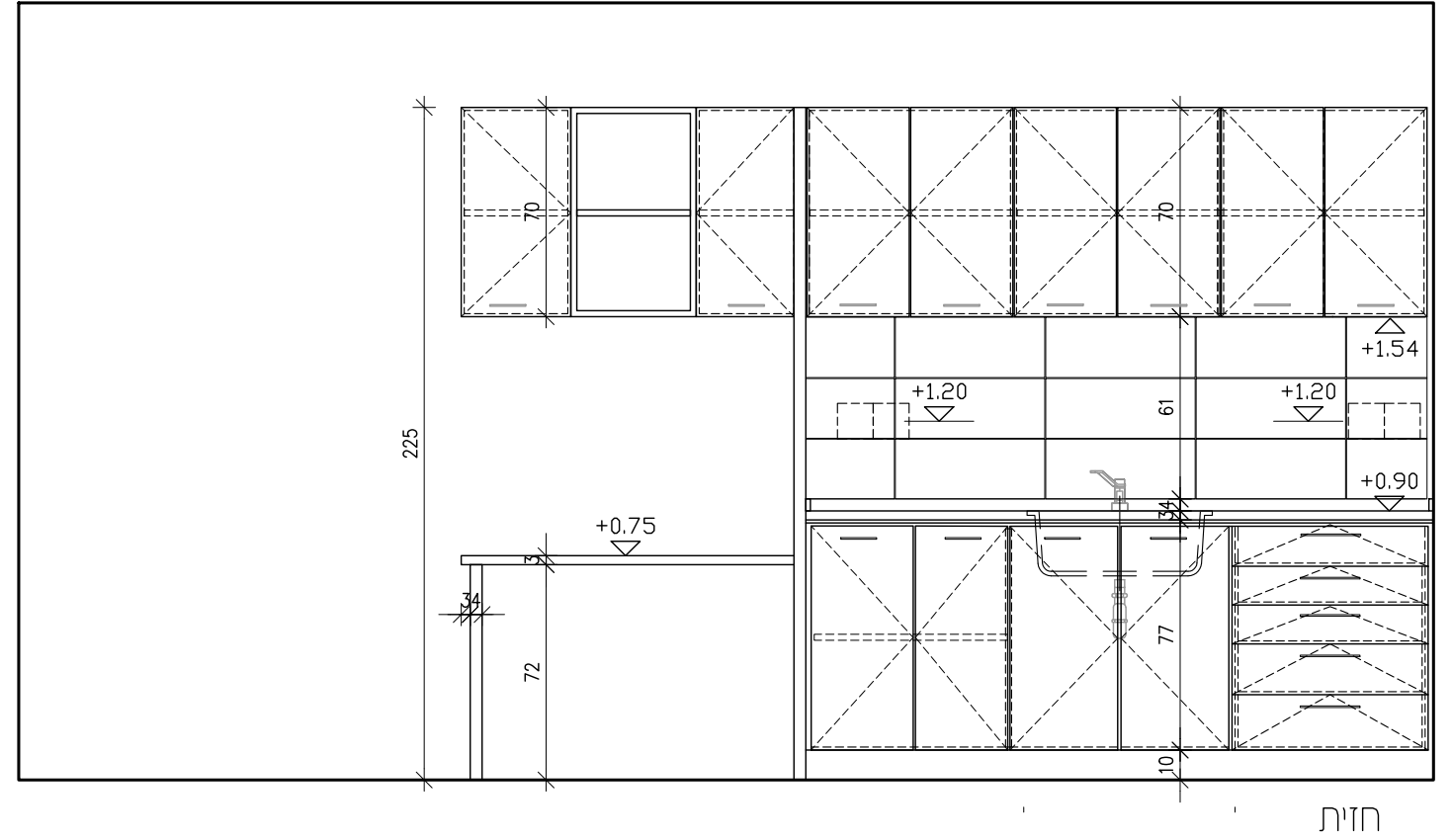
**גמר -** פלטת סנדוויץ בחיפוי פורניר/פורמיקה בגימור טאפ (גוון- לבחירת האדריכל) + קנטים PVC, ומנעולים ע"פ מפרט.

**פרזול -** יידיות, צירים, מסילות מנעולים ע"פ מפרט.

**זיגוג -**

**הערות -** באחריות הקבלן לוודא מידות והתאמה לתשתיות בשטח, וליידע אדריכל על סטיות

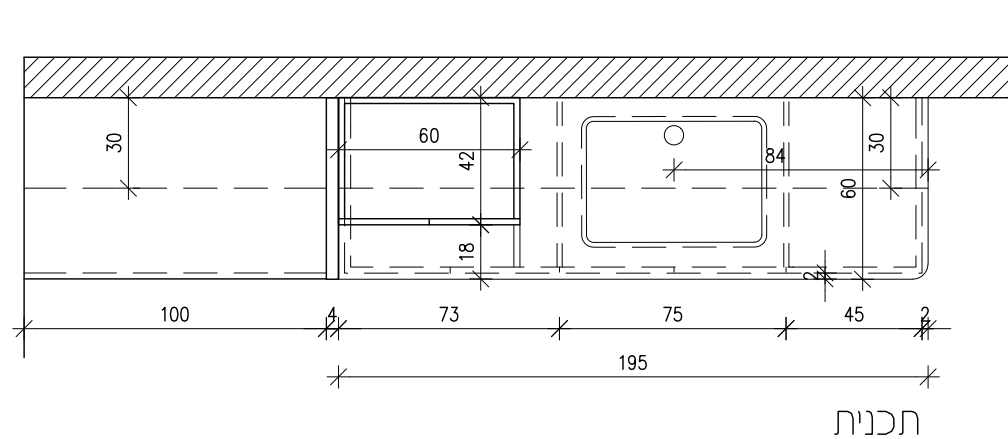
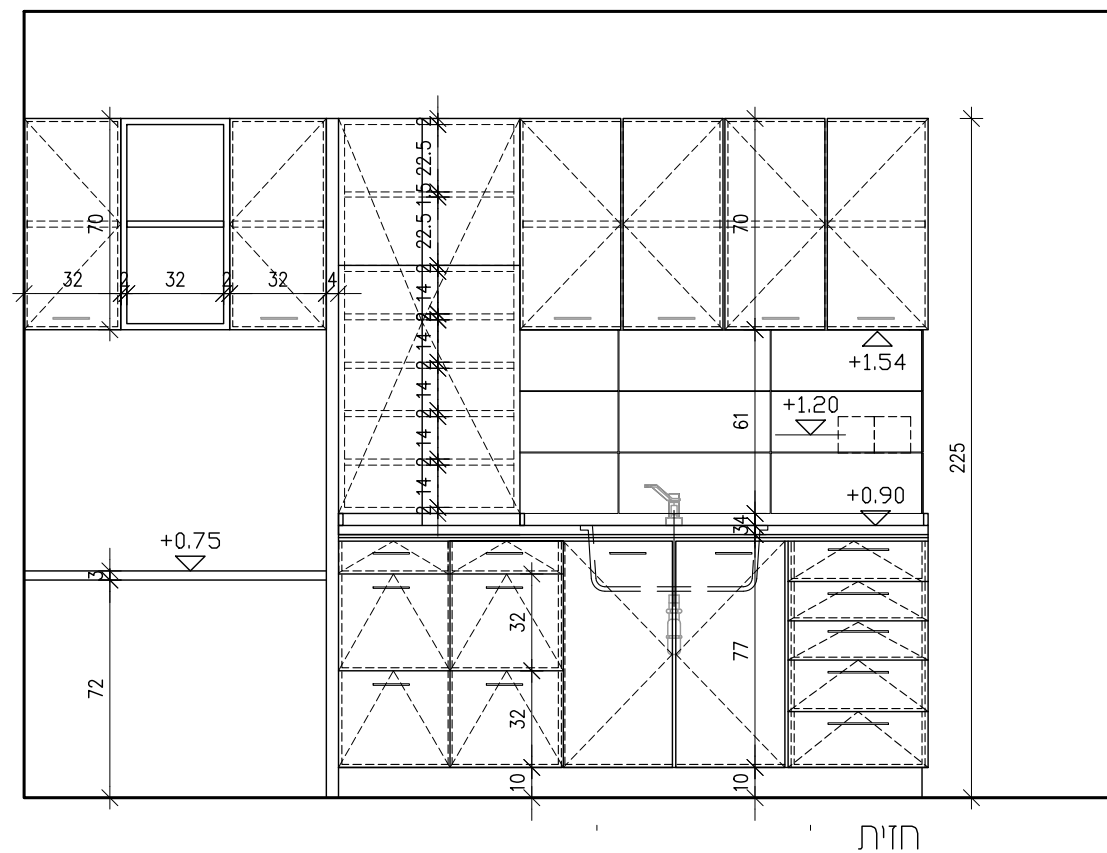
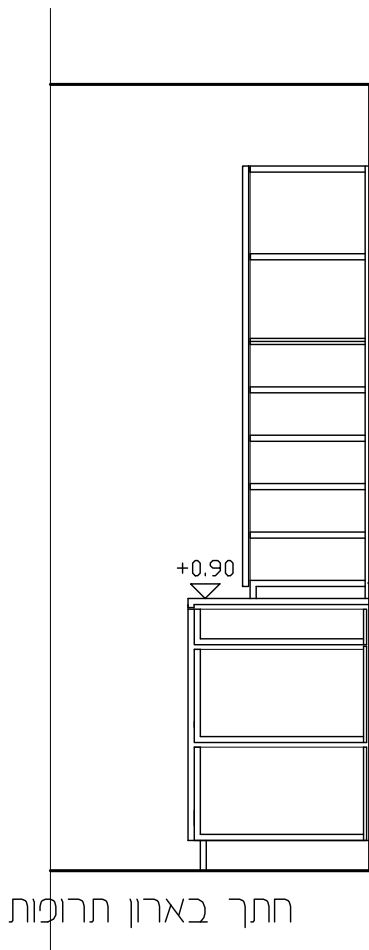
גלין מס' 424	1	כמות -	לביצוע	למכרז	לאישור	לעיון	בי"ח ברזילי מחלקת אורולוגיה
	1:25	קב"מ -					
מהדורה 00	25.07.24	תאריך -	○	●	○	○	פלד • קימלמן • אדריכלים



**חדרים - 02.13-05**

<b>תאור -</b>		חדר כימותרפיה משטח קוריאן הכולל כיור עם שיפולים, ארונות מעל ומתחת, בהמשך, עמדת מחשב, עם חיזוקים סמויים דופן צידית וארונות עליונה, בין שני המשטחים, דופן אנכית כמתואר מתחי כוס בשולחן למעבר מערכות יסומנו בשטח ע"י אדריכל, כולל כיסוי פלסטיק מתאים				
<b>גמר -</b>		מלטת סנדוויץ בחיפוי פורניר/פורמיקה בגימור טאפ (גוון- לבחירת האדריכל) + קנטים PVC, ומנעולים ע"פ מפרט.				
<b>פרזול -</b>		יידיות, צירים, מסילות מנעולים ע"פ מפרט.				
<b>זיגוג -</b>						
<b>הערות -</b>		באחריות הקבלן לוודא מידות והתאמה לתשתיות בשטח, וליידע אדריכל על סטיות				

<b>גליון מס' 425</b>	1	<b>כמות -</b>	<b>לביצוע</b>	<b>למכרז</b>	<b>לאישור</b>	<b>לעיון</b>	<b>בי"ח ברזילי מחלקת אורולוגיה פלד • קימלמן • אדריכלים</b>
	1:25	<b>ק.נ.מ -</b>					
<b>מהדורה 00</b>	25.07.24	<b>תאריך -</b>	○	●	○	○	



**חדרים - 02.14-05**

**תאור -** חדר קבלה/התאוששות משטח קוריאן הכולל כוור עם שיפולים, ארונות מעל ומתחת, ע"ג המשטח ארון תרופות כמפורט בהמשך, עמדת מחשב, עם חיזוקים סמויים וארונית עליונה, בין שני המשטחים, דופן אנכית כמתואר פתחי כוס בשולחן למעבר מערכות יסומנו בשטח ע"י אדריכל, כולל כיסוי פלסטיק מתאים

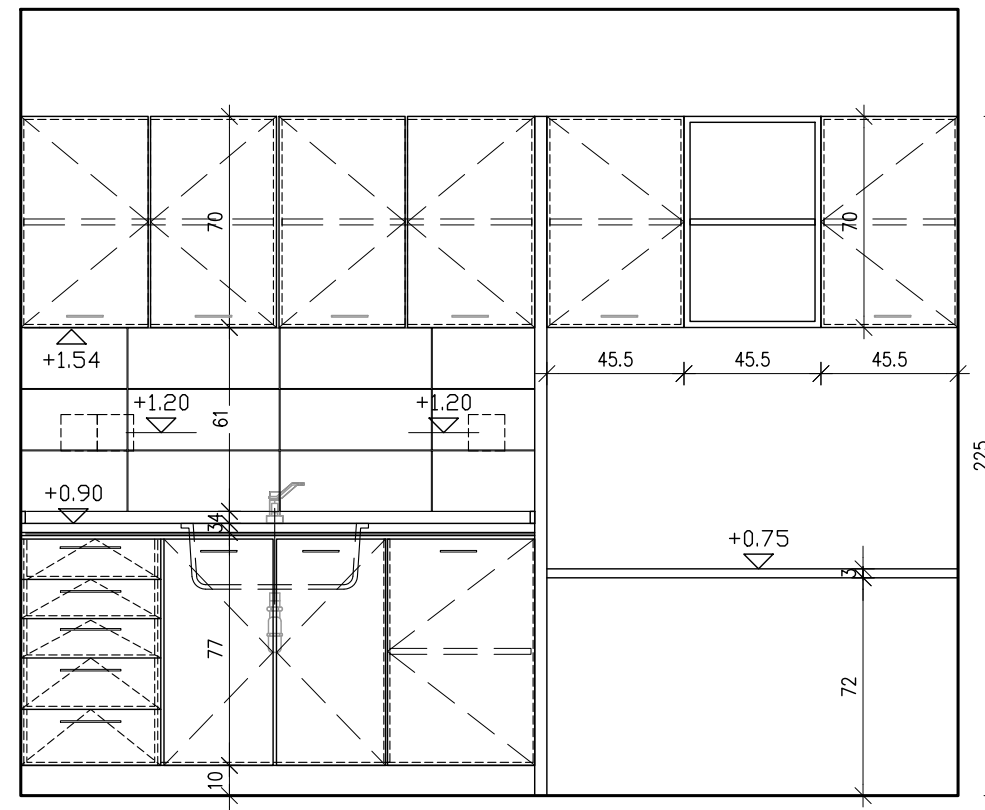
**גמר -** פלסת סנדוויץ בחיפוי מורניר/פורמיקה בגימור טאפ (גוון - לבחירת האדריכל) + קנטים PVC, ומנעולים ע"פ מפרט.

**פרזול -** ידיות, צירים, מסילות מנעולים ע"פ מפרט.

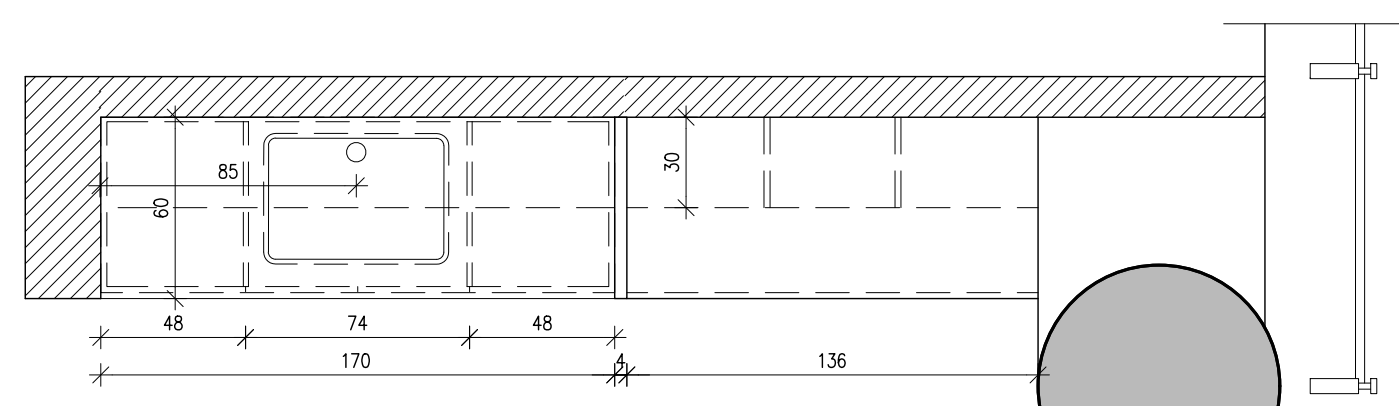
**זיגוג -**

**הערות -** באחריות הקבלן לוודא מידות והתאמה לתשתיות בשטח, וליידע אדריכל על סטיות

גלין מס' 426	1	כמות -	לביצוע	למכרז	לאישור	לעין	בי"ח ברזילי מחלקת אורולוגיה
	1:25	ק.ג.מ -					
מהדורה 00	25.07.24	תאריך -	○	●	○	○	פלד • קימלמן • אדריכלים

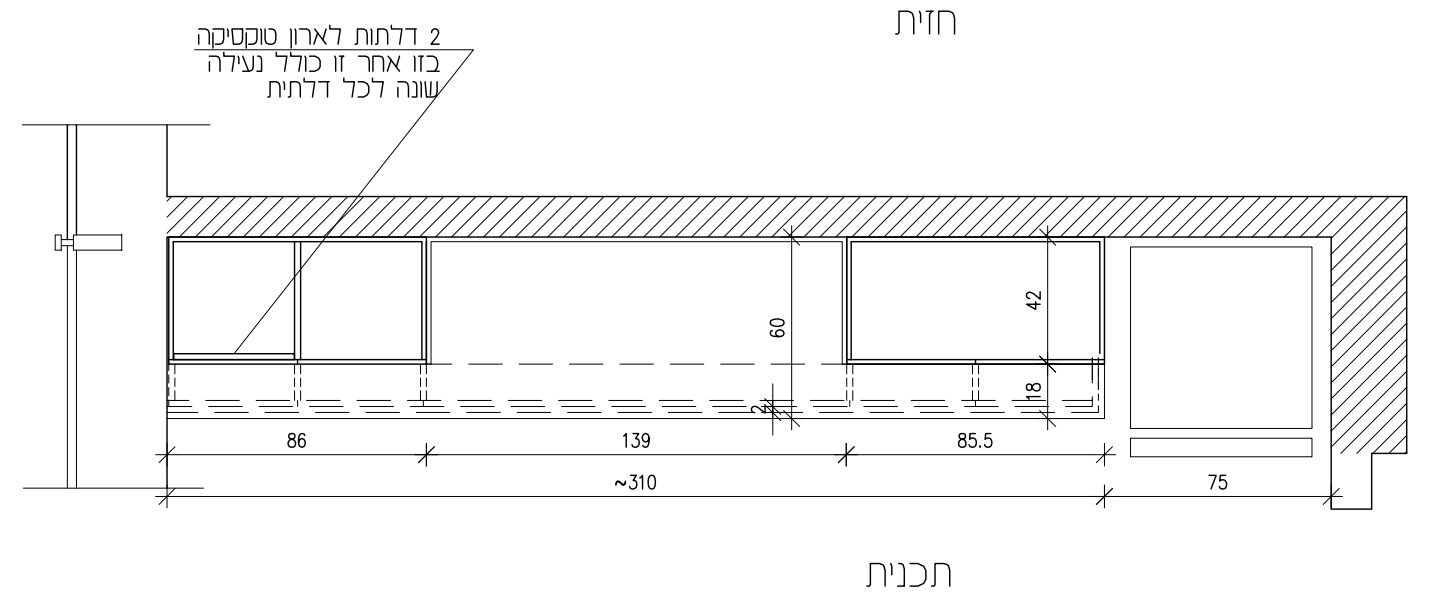
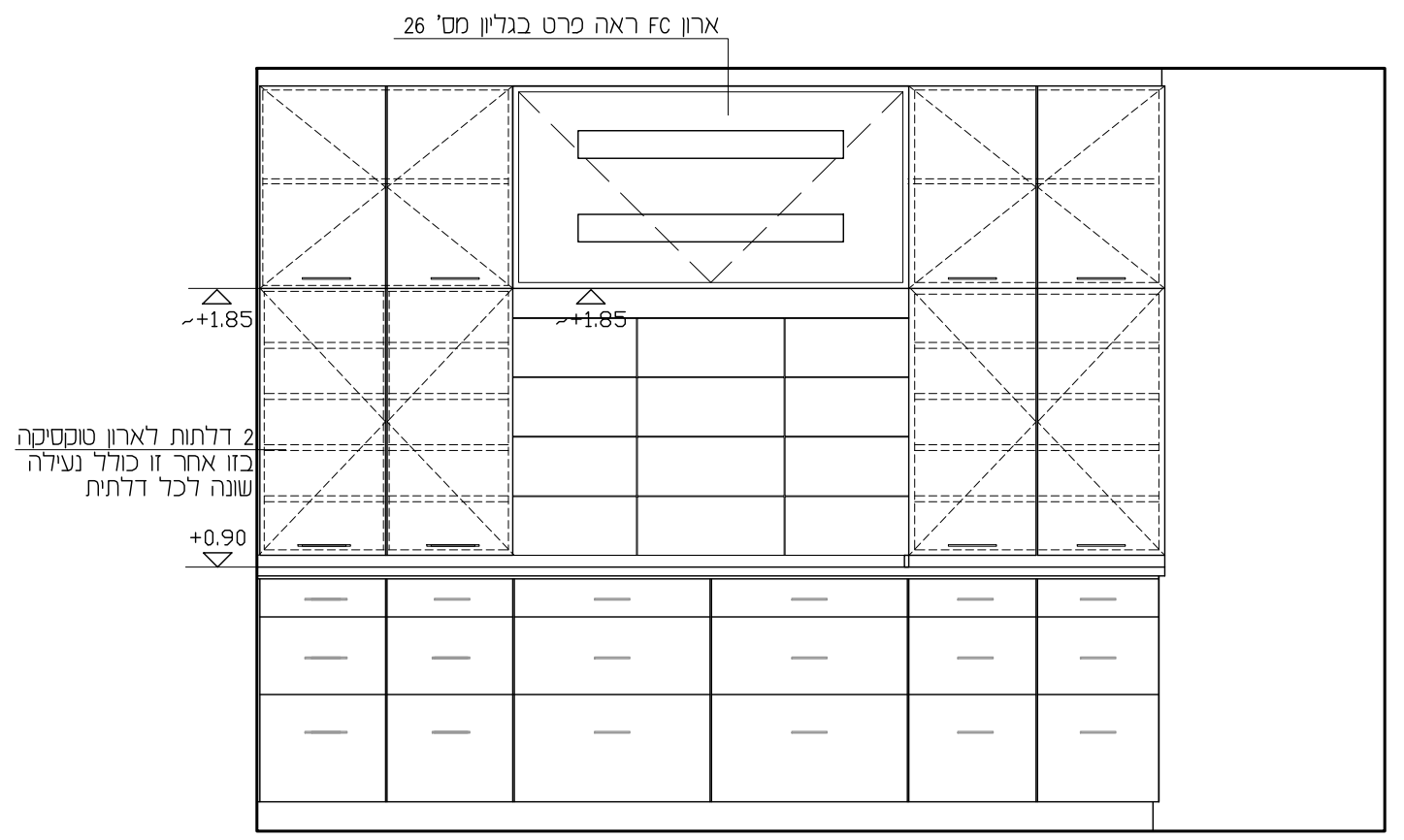
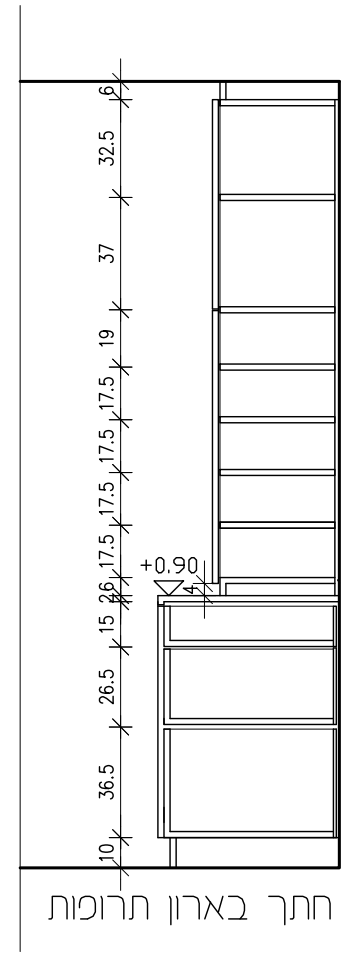


חזית



תכנית

חדרים - 02.15-05						
<b>תאור -</b> חדר אירודינמיקה משטח קוריאן הכולל כיור עם שיפולים, ארונות מעל ומתחת, בהמשך, עמדת מחשב, עם חיזוקים סמויים וארונות עליונה, בין שני המשטחים, דופן אנכית כמתואר פתחי כוס בשולחן למעבר מערכות יסומו בשטח ע"י אדריכל, כולל כיסוי פלסטיק מתאים						
<b>גמר -</b> פלטה סנדוויץ בחיפוי פורניר/פורמיקה בגימור טאפ (גוון- לבחירת האדריכל) + קנטים PVC, ומנעולים ע"פ מפרט.						
<b>פרזול -</b> ידיות, צירים, מסילות מנעולים ע"פ מפרט.						
<b>זיגוג -</b>						
<b>הערות -</b> באחריות הקבלן לוודא מידות והתאמה לתשתיות בשטח, וליידע אדריכל על סטיות						
<b>גליון מס' 427</b>	1	<b>כמות -</b>	<b>לביצוע</b>	<b>למכרז</b>	<b>לאישור</b>	<b>לעיון</b>
	1:25	<b>ק.ג.מ -</b>				
<b>מהדורה 00</b>	25.07.24	<b>תאריך -</b>	<input type="radio"/>	<input checked="" type="radio"/>	<input type="radio"/>	<input type="radio"/>
<b>בי"ח ברזילי מחלקת אורולוגיה פלד • קימלמן • אדריכלים</b>						



חדרים - 02.17-05

**תאור -** חדר תרופות במכון

משטח קוריאן עם שיפולים, ארונות תרופות מעל ומתחת כולל דלתית כפולה לארון טוקסיקה, מגירות, הכל כמפורט קלאפה FC וקנטים.

**גמר -** פלטת סנדוויץ' בחיפוי פורניר/פורמיקה בגימור טאפ (גוון- לבחירת האדריכל) + קנטים PVC, ומנעולים ע"פ מפרט.

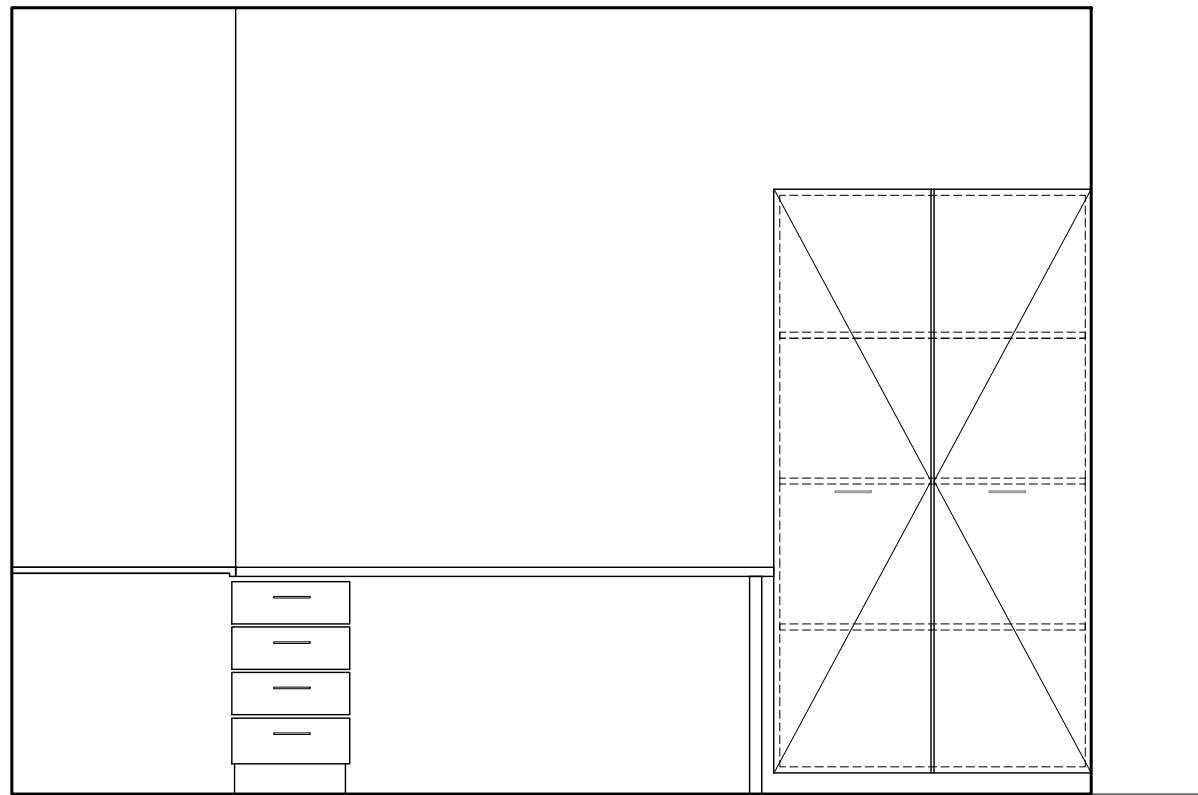
**פרזול -** יידיות, צירים, מסילות מנעולים ע"פ מפרט.

**זיגוג -**

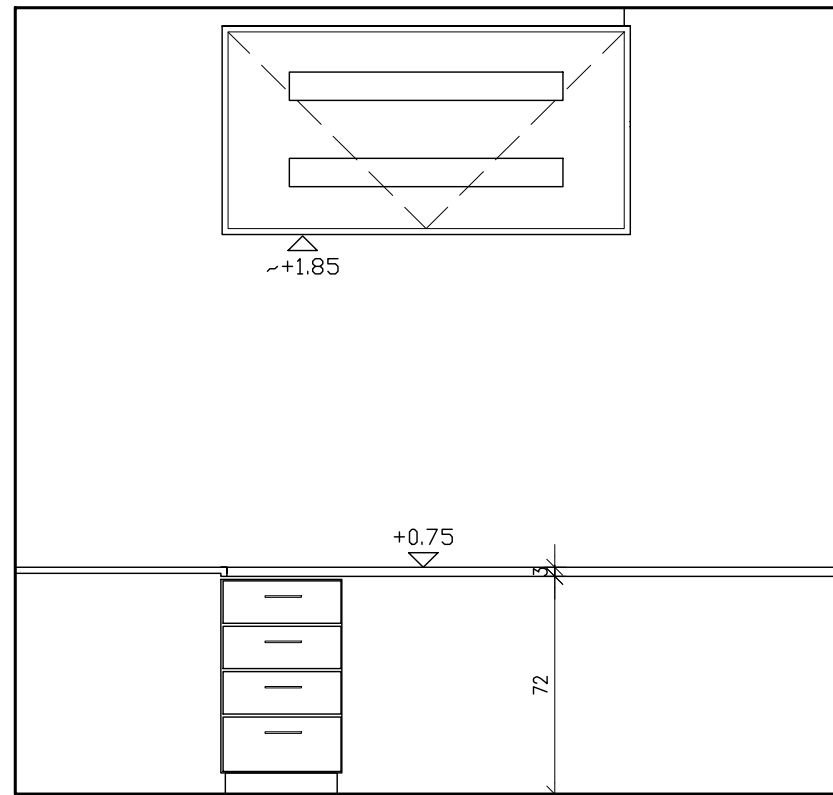
**הערות -** באחריות הקבלן לוודא מידות והתאמה לתשתיות בשטח, וליידע אדריכל על סטיות

גליון מס' <b>428</b>	1	כמות -	לביצוע	למכרז	לאישור	לעיון	<b>בי"ח ברזילי</b> <b>מחלקת אורולוגיה</b>
	1:25	ק.ג.מ -					
מהדורה <b>00</b>	25.07.24	תאריך -	○	●	○	○	<b>פלד • קימלמן • אדריכלים</b>

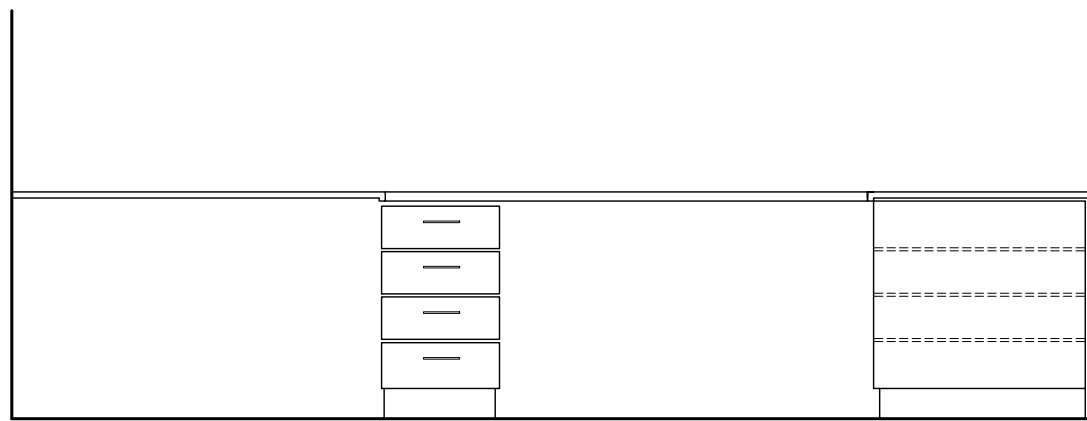
**ני"ק**  
**029**



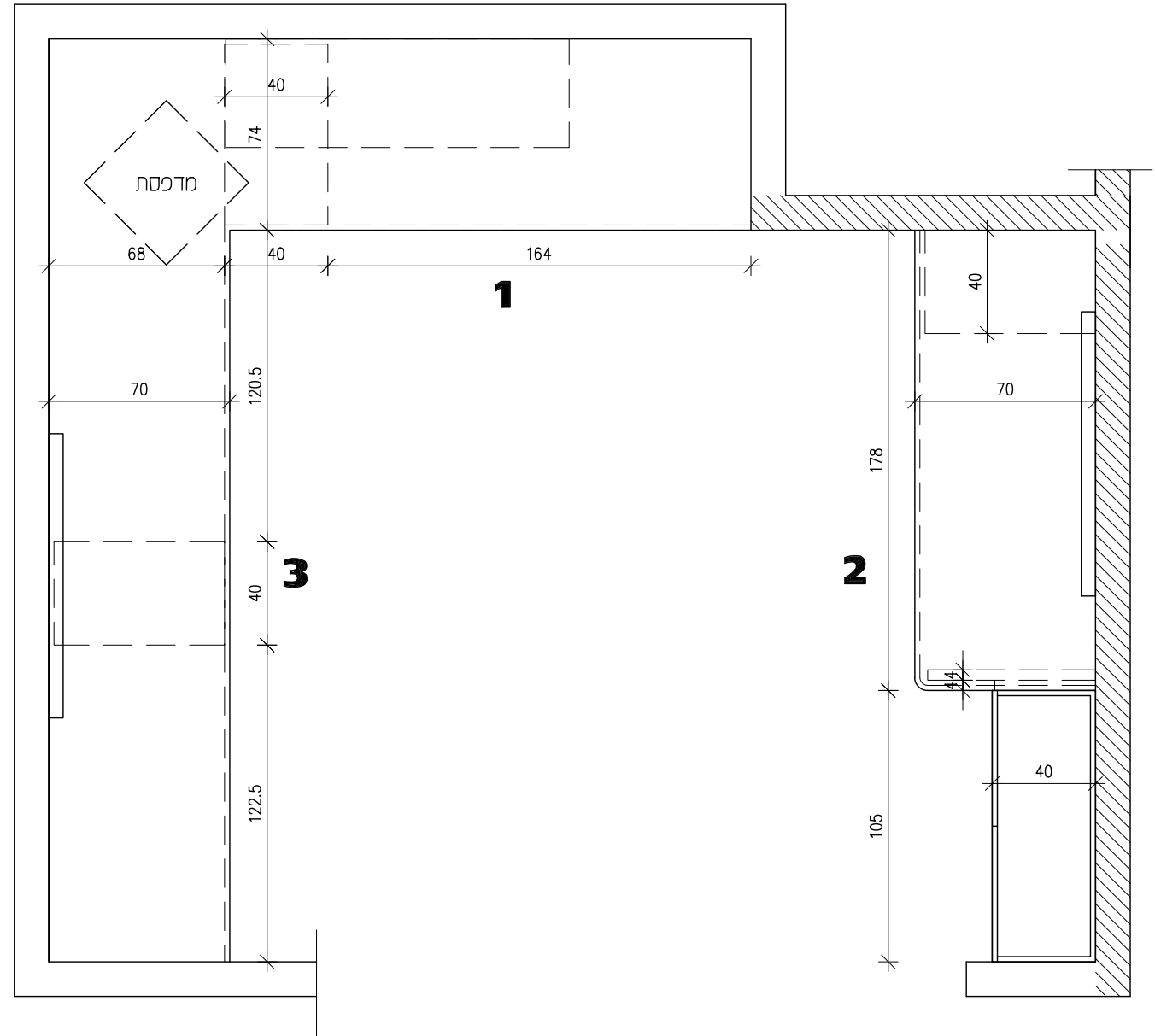
חזית 2



חזית 1



חזית 3



**חדרים - 02.34-05**

**תאור -** חדר 4 רופאים  
הכולל: עמדות מחשב, ארונות תחתונות, ארון סליל מכו עם קלאפה, הכל ע"פ השרטוט  
פתחי כוס בשולחן למעבר מערכות יסומנו בשטח ע"י אדריכל, כולל כיסוי פלסטיק מתאים

**גמר -** פלדת סנדוויץ בחיפוי פורניר/פורמיקה בגימור טאפ (גוון- לבחירת האדריכל) + קנטים PVC, ומנעולים ע"פ מפרט.

**פרזול -** יידיות, צירים, מסילות מנעולים ע"פ מפרט.

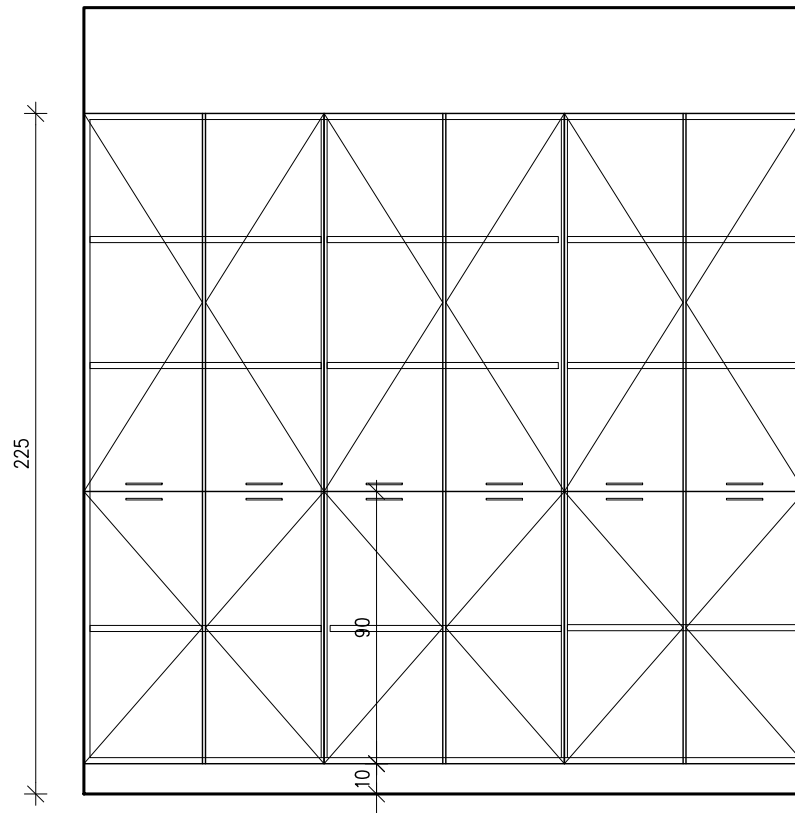
**זיגוג -**

**הערות -** באחריות הקבלן לוודא מידות והתאמה לתשתיות בשטח, וליידע אדריכל על סטיות

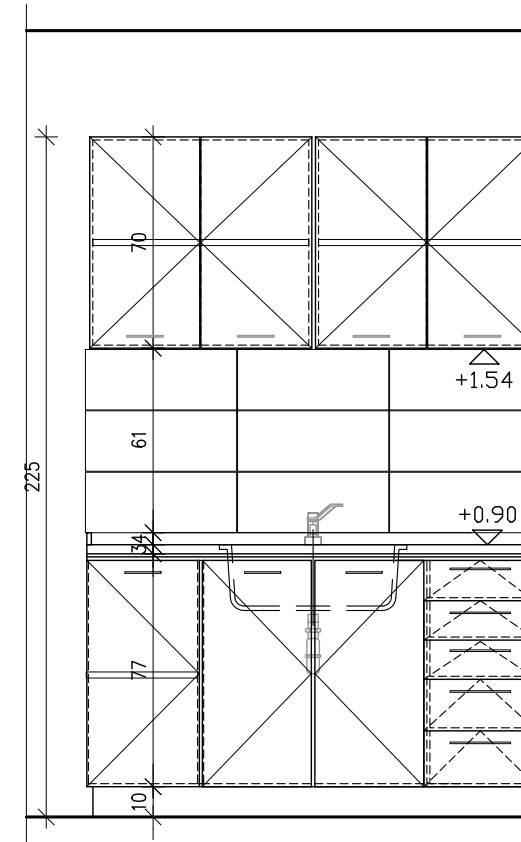
<b>גליון מס' 429</b>	<b>כמות -</b>	<b>לביצוע</b>	<b>למכרז</b>	<b>לאישור</b>	<b>לעיון</b>	<b>בי"ח ברזילי</b>	<b>מחלקת אורולוגיה</b>
	<b>ק.ג.מ -</b>						
<b>מהדורה 00</b>	1:25	<b>תאריך -</b>	<input type="radio"/>	<input checked="" type="radio"/>	<input type="radio"/>	<input type="radio"/>	<b>פלד • קימלמן • אדריכלים</b>
	25.07.24						

נ"ק

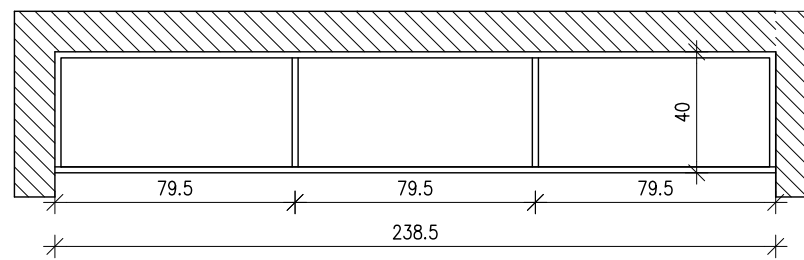
030



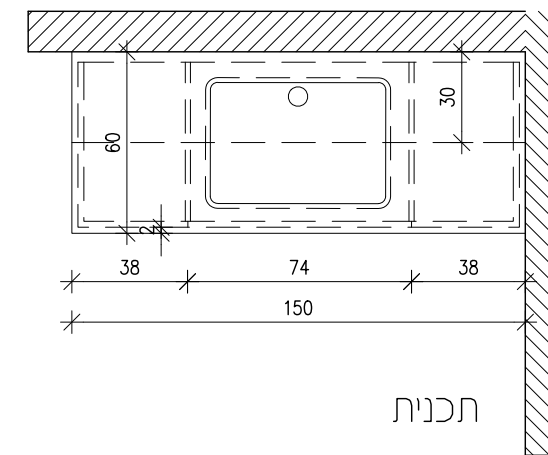
חזית



חזית



תכנית



תכנית

חדרים - 02.11-05

תאור - חדר מלוכלך

משטח קוריאן הכולל כיוור עם שיפולים, ארונות מעל ומתחת, ארון אחסון בעל 6 דלתות הכולל מדפים הניתנים להזזה

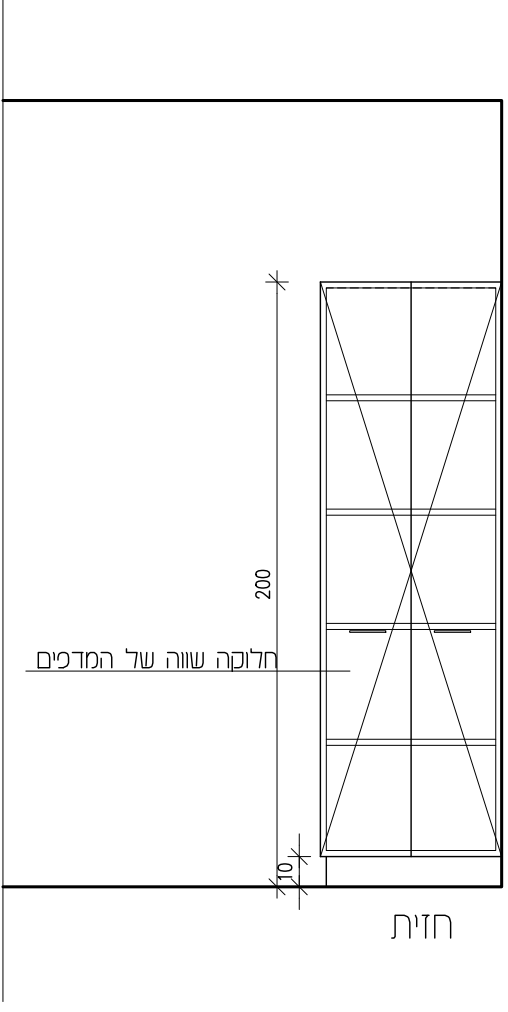
גמר - פלטת סנדוויץ' בחיפוי פורניר/פורמיקה בגימור טאפ (גוון- לבחירת האדריכל) + קנטים PVC, ומנעולים ע"פ מפרט.

פרזול - ידיות, צירים, מסילות מנעולים ע"פ מפרט.

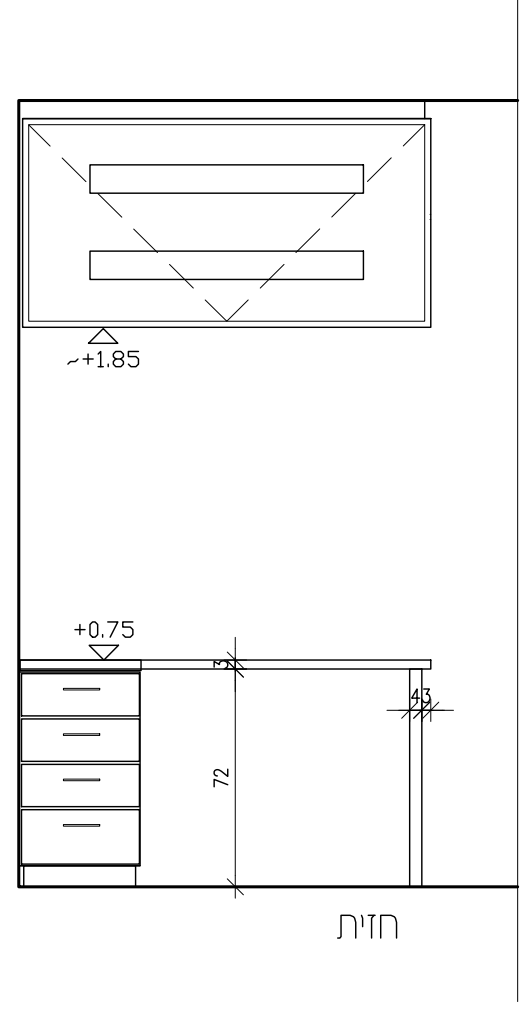
זיגוג -

הערות - באחריות הקבלן לוודא מידות והתאמה לתשתיות בשטח, וליידע אדריכל על סטיות

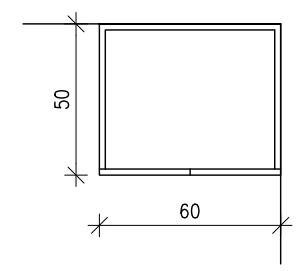
גלין מס' 430	1	כמות -	לביצוע	למכרז	לאישור	לעין	בי"ח ברזילי מחלקת אורולוגיה
	1:25	ק.ג.מ -					
מהדורה 00	25.07.24	תאריך -	○	●	○	○	פלד • קימלמן • אדריכלים



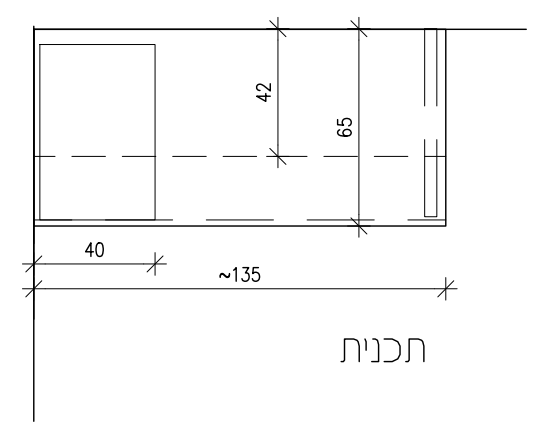
חזית



חזית



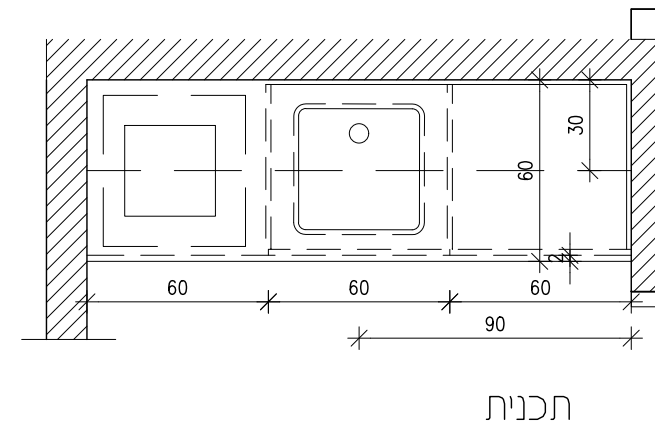
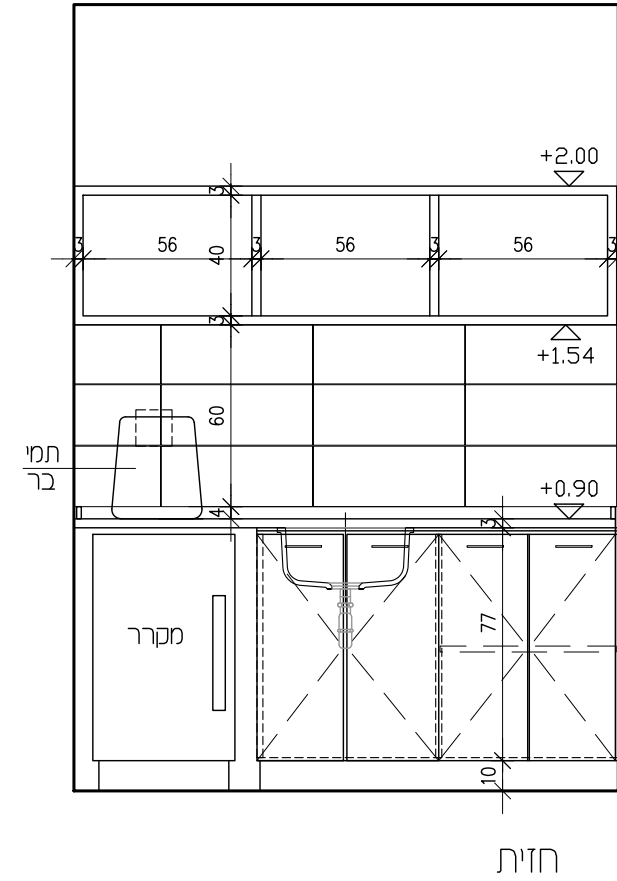
תכנית



תכנית

חדרים - 02.43-05	
תאור - חדר תורן הכולל: עמדת מחשב, עם חיזוקים סמויים ודופן צידית, ארונית מגירות מתחת לשולחן וארון FC מעל בקיר נגדי - ארון מדפים כמפורט	
גמר - פלטת סנדוויץ בחיפוי פורניר/פורמיקה בגימור טאפ (גוון- לבחירת האדריכל) + קנטים PVC, ומנעולים ע"פ מפרט.	
פרזול - יידיות, צירים, מסילות מנעולים ע"פ מפרט.	
זיגוג -	
הערות - באחריות הקבלן לוודא מידות והתאמה לתשתיות בשטח, וליידע אדריכל על סטיות	

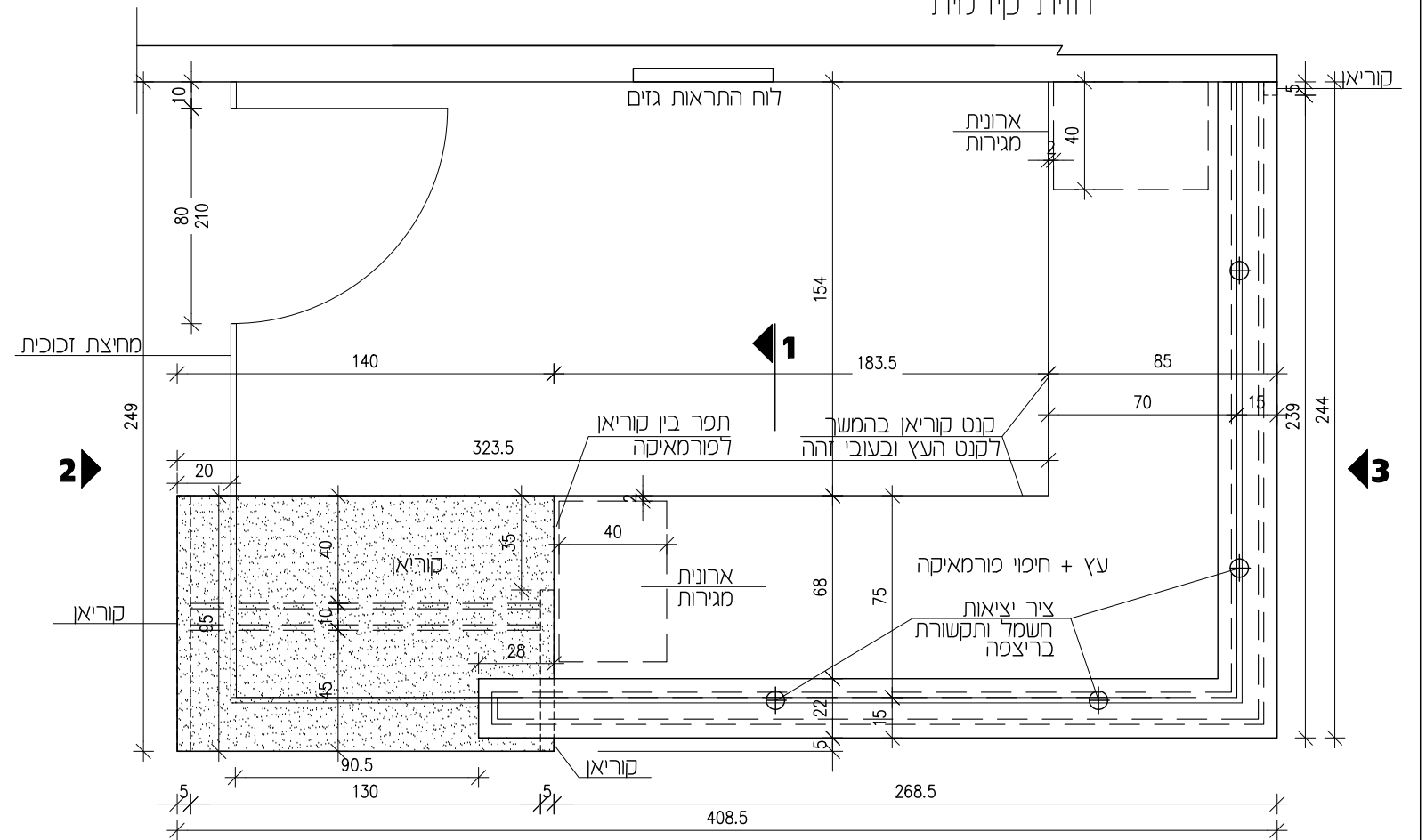
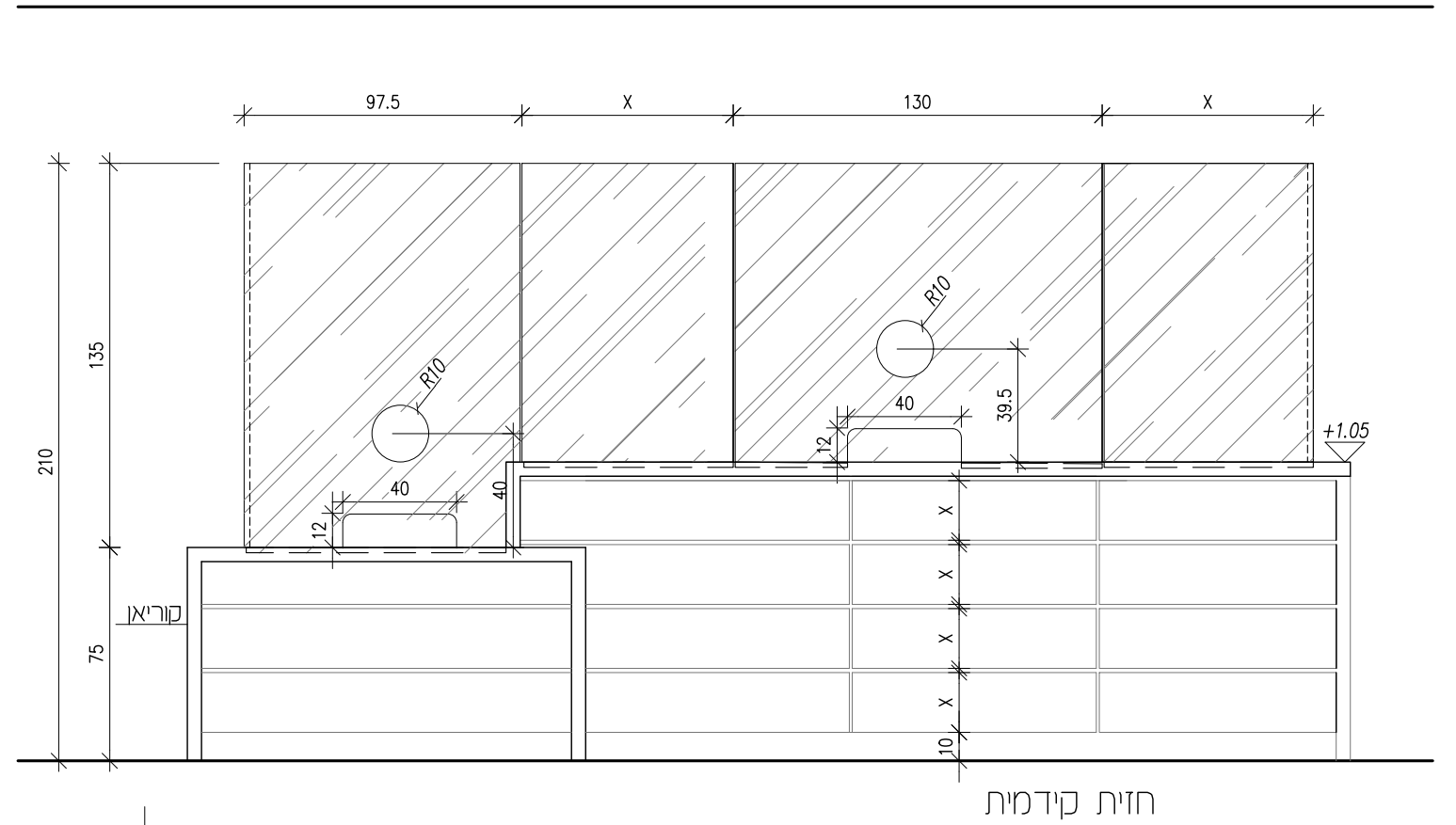
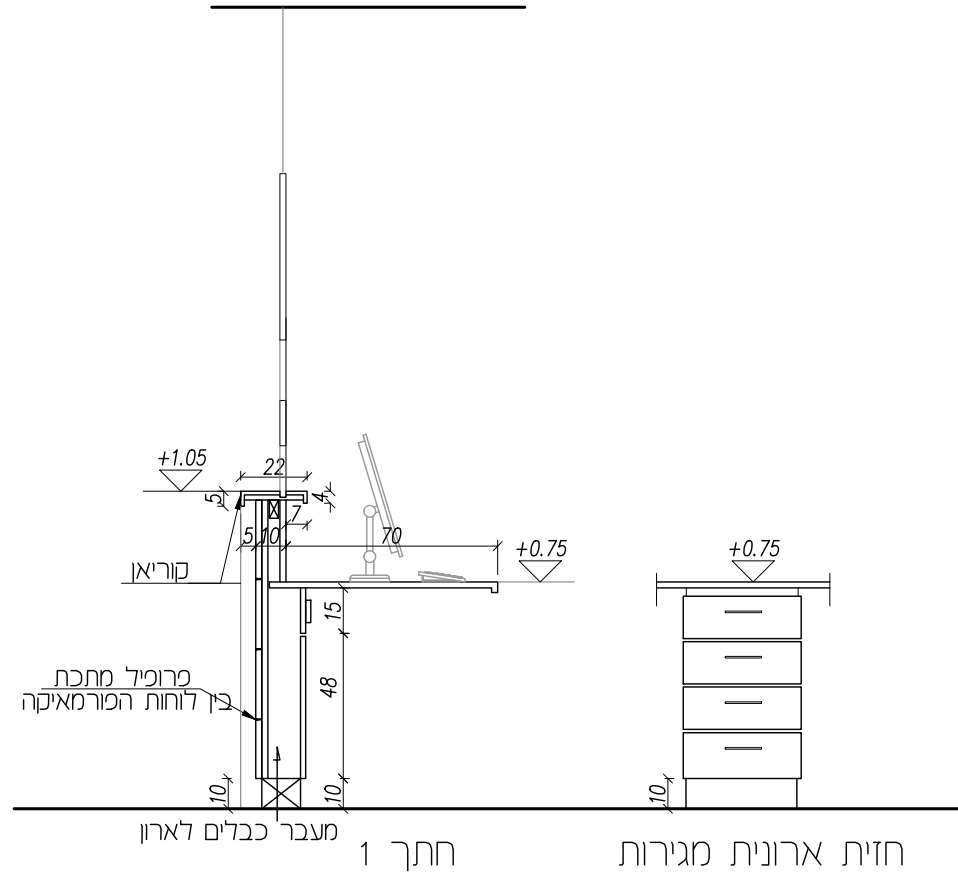
גליון מס' 431	1	כמות -	לביצוע	למכרז	לאישור	לעיון	בי"ח ברזילי מחלקת אורולוגיה
	1:25	ק.ג.מ -					
מהדורה 00	25.07.24	תאריך -	<input type="radio"/>	<input checked="" type="radio"/>	<input type="radio"/>	<input type="radio"/>	פלד • קימלמן • אדריכלים



חדרים - 02.42-05

<p><b>תאור -</b> מטבחון משטח קוריאן הכולל כיור עם שיפולים, ארונות אחסון מתחת, ומדפים פתוחים מעל, כמפורט.</p>						
<p><b>גמר -</b> פלטת סנדוויץ בחיפוי פורניר/פורמיקה בגימור טאפ (גוון- לבחירת האדריכל) + קנטים PVC, ומנעולים ע"פ מפרט.</p>						
<p><b>פרזול -</b> ידיות, צירים, מסילות מנעולים ע"פ מפרט.</p>						
<p><b>זיגוג -</b></p>						
<p><b>הערות -</b> באחריות הקבלן לוודא מידות והתאמה לתשתיות בשטח, וליידע אדריכל על סטיות</p>						

גליון מס' 432	1	כמות -	לביצוע	למכרז	לאישור	לעיון	<p><b>בי"ח ברזילי מחלקת אורולוגיה פלד • קימלמן • אדריכלים</b></p>
	1:25	קבצמ -					
מהדורה 00	25.07.24	תאריך -	○	●	○	○	



**חדרים - 02.02-05**

**תאור -** דלפק קבלה עמדת קבלת קהל מעץ מצופה פורמייקה, ופרופילי אלומיניום. משטח עליון ודפנות קדמיות בחיפוי קוריאן, כולל 2 ארונות מגירות/מדפסת. זיגוג עם פיתחי דיבור ודלת, הכל כמפרט.

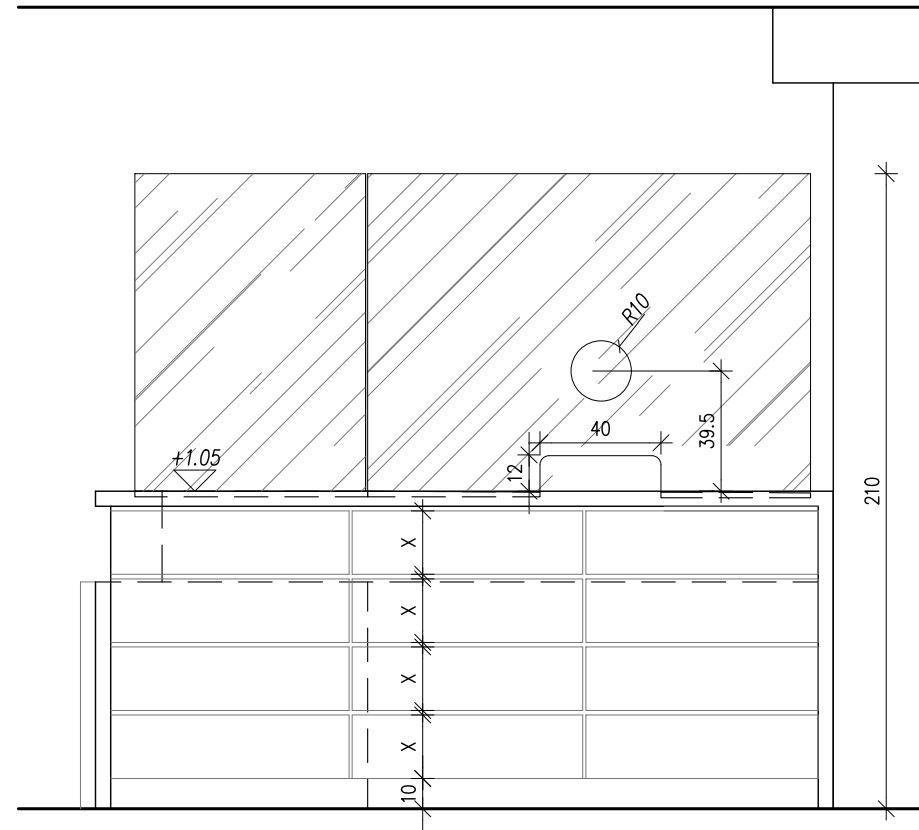
**גמר -** פלטה סנדוויץ בחיפוי פורניר/פורמיקה בגימור טאפ (גוון- לבחירת האדריכל) + קנטים PVC, ומנעולים ע"פ מפרט. קוריאן, פרופילי אלומיניום

**פרזול -** לפי מפרט, פרק 30, כל המגירות לנעילה.

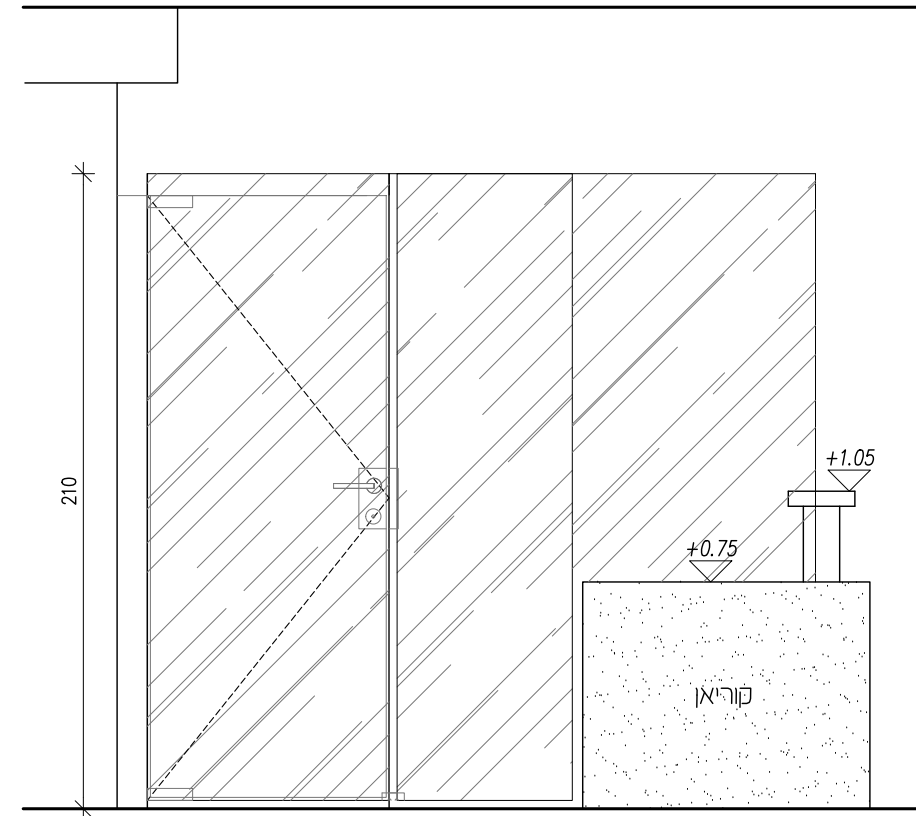
**זיגוג -** טריפל גלס 6+1.52+6 מ"מ כולל פיתחי דיבור, צירים וידית לדלת.

**הערות -**

גליון מס' 433	1	כמות -	לביצוע	למכרז	לאישור	לעיון	בי"ח ברזילי מחלקת אורולוגיה פלד • קימלמן • אדריכלים
	1:25	קבמ -					
מהדורה 00	25.07.24	תאריך -	○	●	○	○	



חזית 3



חזית 2

**חדרים - 02.02-05**

**תאור -** דלפק קבלה עמדת קבלת קהל מעץ מצופה פורמייקה, ופרופילי אלומיניום. משטח עליון ודפנות קדמיות בחיפוי קוריאן, כולל 2 ארונות מגירות/מדפסת. זיגוג עם פיתחי דיבור ודלת, הכל כמפורט.

**גמר -** פלטת סנדוויץ בחיפוי פורניר/פורמייקה בגימור טאפ (גוון- לבחירת האדריכל) + קנטים PVC, ומנעולים ע"פ מפרט. קוריאן, פרופילי אלומיניום

**כרזול -** לפי מפרט, פרק 30, כל המגירות לנעילה.

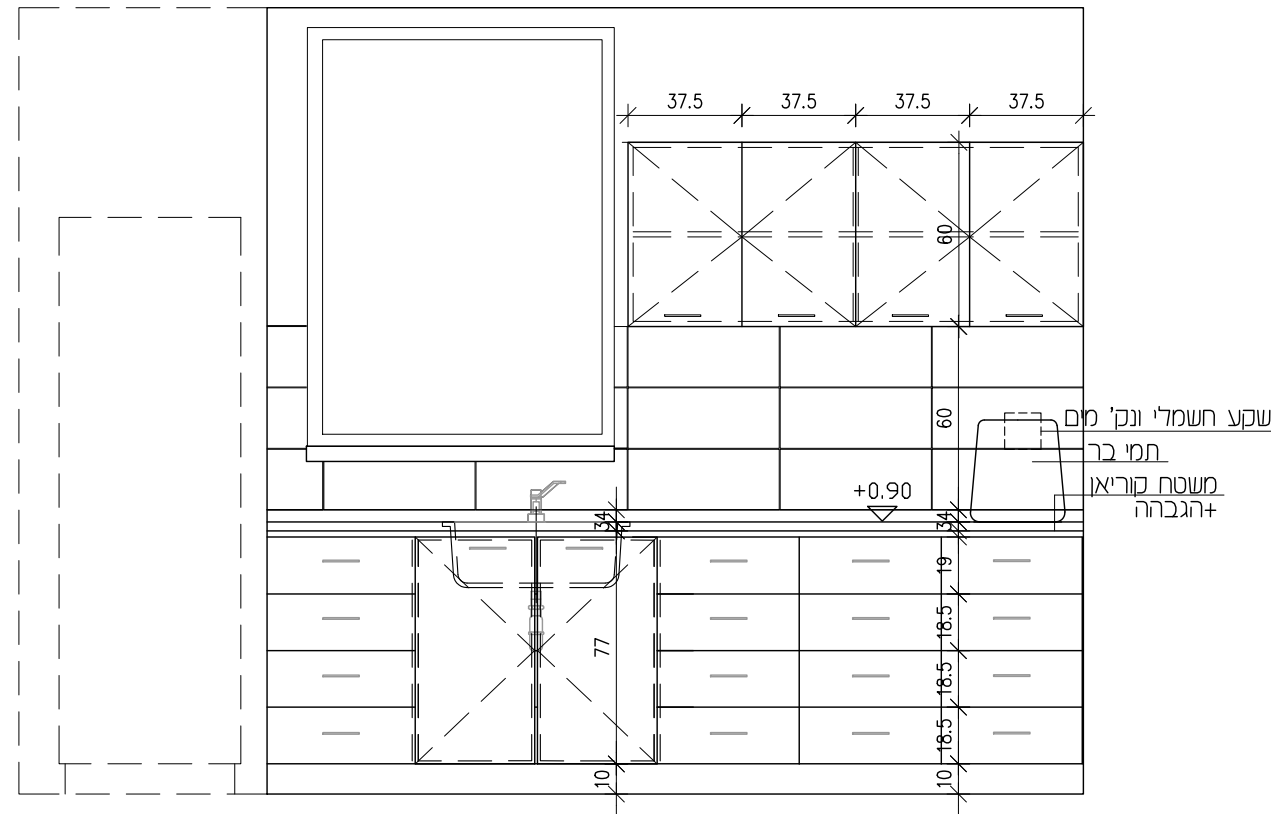
**זיגוג -** טריפלקס 6+1.52+6 מ"מ כולל פיתחי דיבורת, צירים וידית לדלת.

**הערות -**

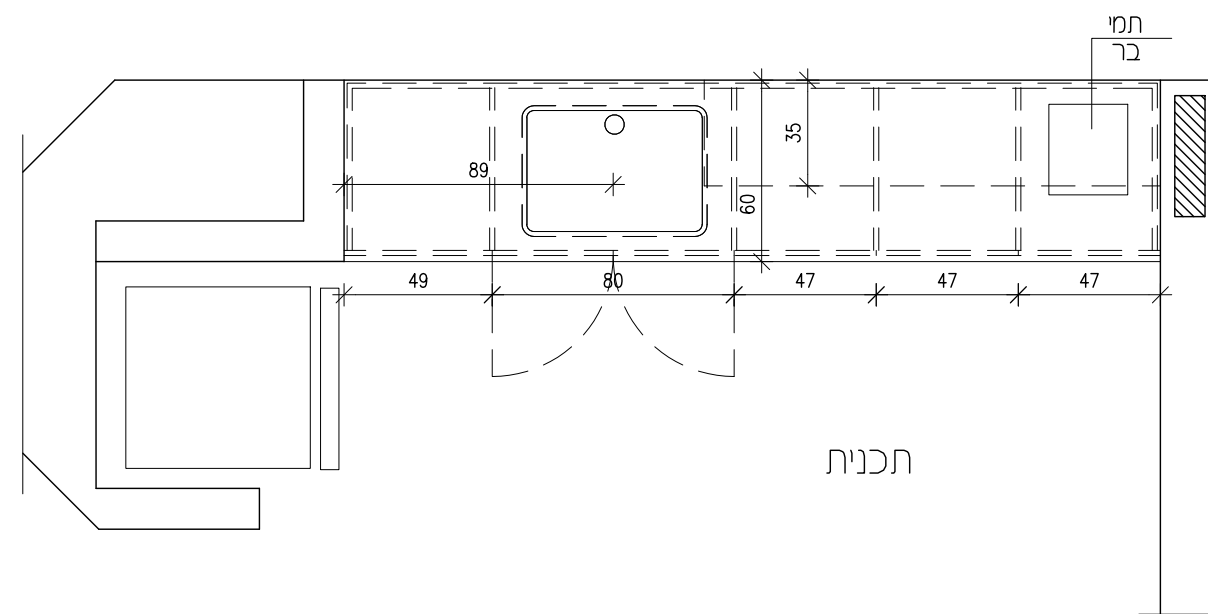
גלין מס'	1	כמות -	לביצוע	למכרז	לאישור	לעיון	בי"ח ברזילי מחלקת אורולוגיה
433-1	1:25	קב.מ -					
מהדורה 00	25.07.24	תאריך -	○	●	○	○	פלד • קימלמן • אדריכלים

7"נ

034



חזית



תכנית

חדרים - 01.27-05

**תאור** - חדר עבודת אחיות הכולל:משטח קוריאן וכיור (למדידה בנפרד), ארונות עליוניים תחתונים, מדפים סגורים ע"י דלתות, מגירות ותאים מגירות עמוקות עם הגברה בשוליים.

**גמר** - משטח עבודה- קוריאן כולל כיור (למדידה בנפרד) ושיפולים ארונות בחיפוי פרמיקה בגימור טאפ (גוון לבחירת האדריכל).

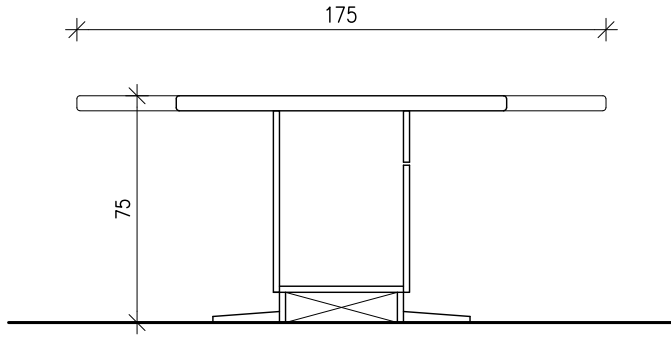
**פרזול** - יידיות, צירים, מסילות, מנעולים ע"פ מפרט,

**זיגוג** -

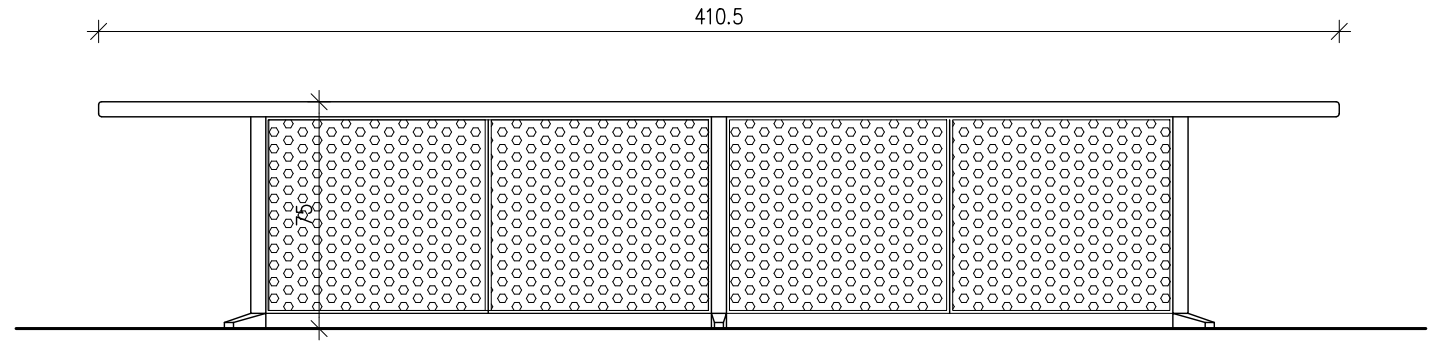
**הערות** -

גלין מס' <b>434</b>	1	כמות -	לביצוע	למכרז	לאישור	לעין	<b>בי"ח ברזילי</b> <b>מחלקת אורולוגיה</b>
	1:25	ק.נ.מ -					
מהדורה <b>00</b>	25.07.24	תאריך -	○	●	○	○	<b>פלד • קימלמן • אדריכלים</b>

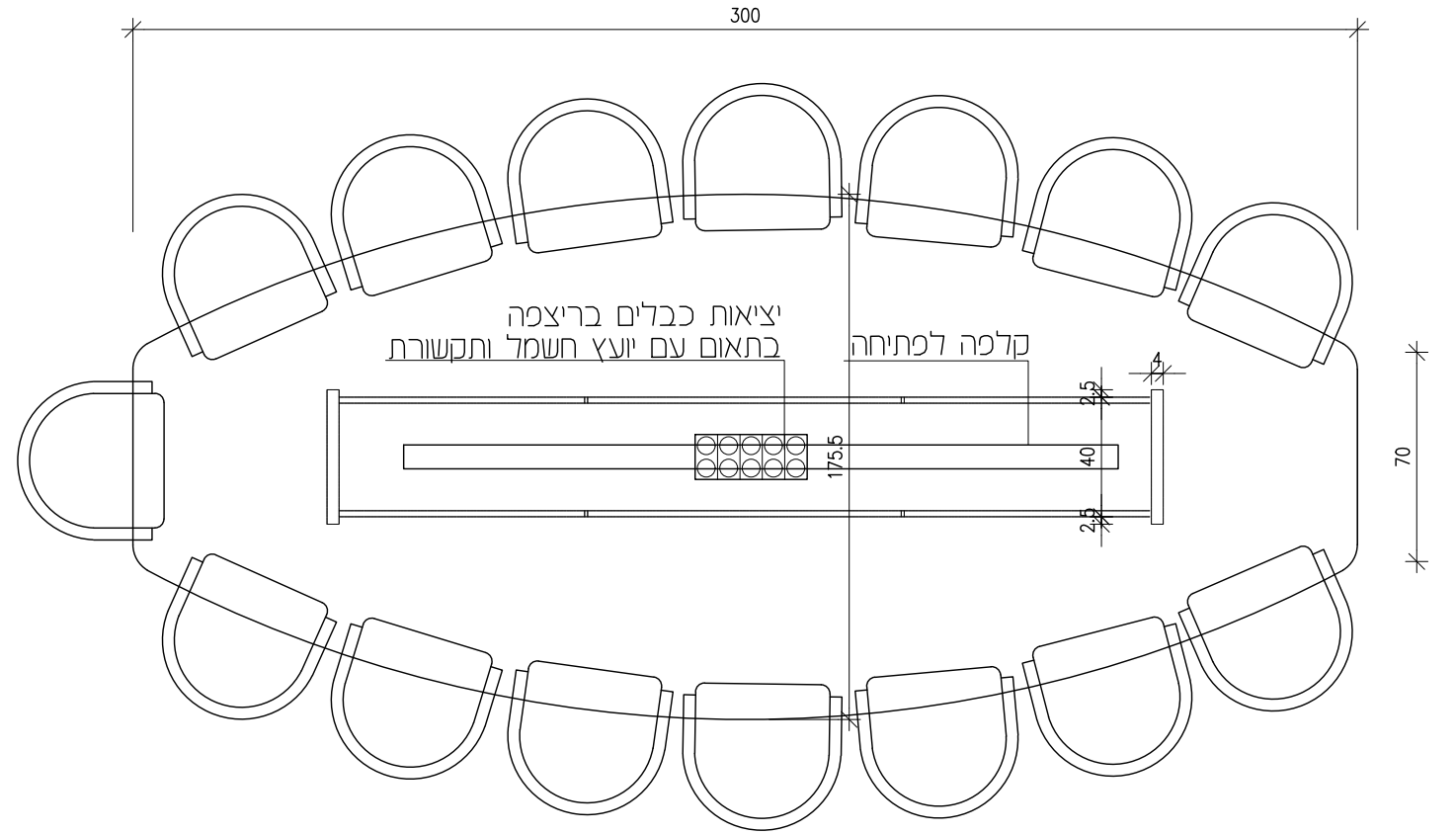
**נ"ק**  
**035**



חזית



חזית



תכנית

**חדרים - 01.37-05**

**תאור -** שולחן ישיבות הכולל: רגליים ומשטח עליון עם פתחים למעבר כבילה, מסתור צניעות מעבר כבילה מרצפה למקבצי תקשורת וחשמל על שולחן, בצורה סמויה בתוך ארונות מתחת לשולחן, כמפורט

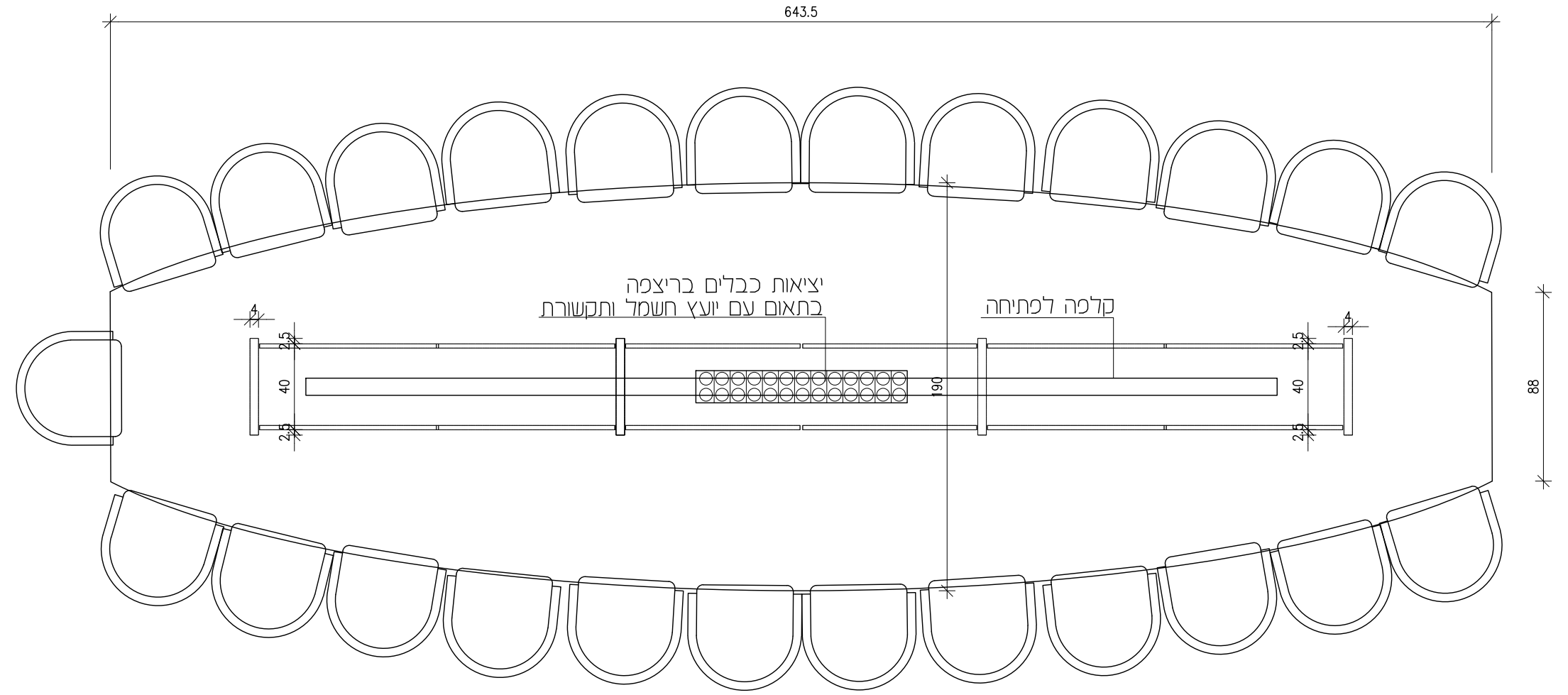
**גמר -** ע"פ מפרט. רגליים מברזל, פלטת סנדוויץ' בחיפוי פורמיקה בגימור טאפ (גוון- לבחירת האדריכל) + קנטים PVC

**פרזול -**

**זיגוג -**

**הערות -** התכנון מנחה. יש לאשר פריט קטלוגי עם האדריכל. באחריות המזמין לוודא מידות והתאמה לתשתיות בשטח, וליידע אדריכל על סטיות

גליון מס' 435	1	כמות -	לביצוע	למכרז	לאישור	לעיון	בי"ח ברזילי מחלקת אורולוגיה פלד • קימלמן • אדריכלים
		ק.ג.מ -					
מהדורה 00	25.07.24	תאריך -	○	●	○	○	



תכנית

**חדרים - 01.37-05**

**תאור -**

שולחן ישיבות הכולל: רגליים ומשטח עליון עם פתחים למעבר כבילה, מסתור צניעות מעבר כבילה מרצפה למקבצי תקשורת וחשמל על שולחן, בצורה סמויה בתוך ארונית מתחת לשולחן, כמפורט

**גמר -**

ע"פ מפרט. רגליים מברזל, פלטת סנדוויץ' בחימוי מרמיקה בגימור טאפ (גוון - לבחירת האדריכל) + קנטים PVC

**פרזול -**

**זיגוג -**

**הערות -**

התכנון מנחה. יש לאשר פריט קטלוגי עם האדריכל. באחריות המזמין לוודא מידות והתאמה לתשתיות בשטח, וליידע אדריכל על סטיות

<b>גליין מס' 436</b>	1	<b>כמות -</b>	<b>לביצוע</b>	<b>למכרז</b>	<b>לאישור</b>	<b>לעין</b>	<b>בי"ח ברזילי מחלקת אורולוגיה</b>
	1:25	<b>קב"מ -</b>					
<b>מהדורה 00</b>	25.07.24	<b>תאריך -</b>	<input type="radio"/>	<input checked="" type="radio"/>	<input type="radio"/>	<input type="radio"/>	<b>פלד • קימלמן • אדריכלים</b>

נ"ק

037

חדרים - 02.12-05

תאור -

כיוור תלוי כדוגמת חדרי ניתוח מנירוסטה

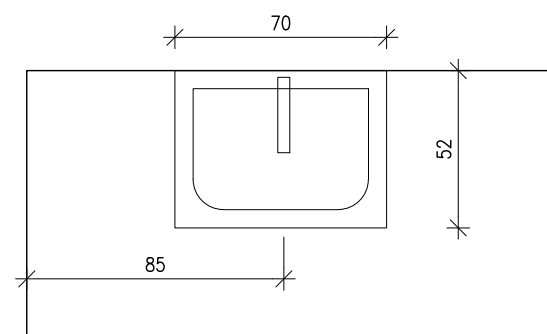
גמר -

פרזול -

זיגוג -

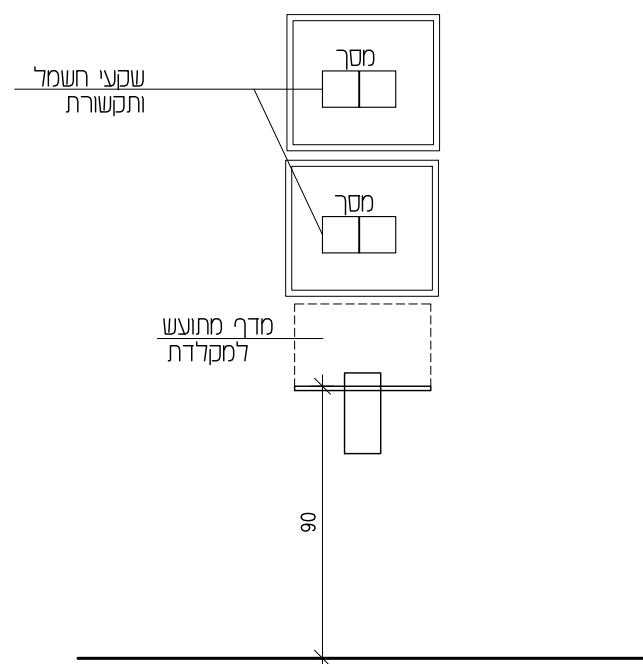
הערות - התכנון מנחה. יש לאשר פריט קטלוגי עם האדריכל. באחריות המזמין לוודא מידות והתאמה לתשתיות בשטח, וליידע אדריכל על סטיות

גליון מס' 437	1	כמות -	לביצוע	למכרז	לאישור	לעיון	בי"ח ברזילי מחלקת אורולוגיה
	1:25	ק.ג.מ -					
מהדורה 00	25.07.24	תאריך -	○	●	○	○	פליד • קימלמן • אדריכלים



נ"ק

038



חדרים - 02.12-05

**תאור -** מדף מתועש למקלדת המצוגן לקיר כדוגמת Neo-Flex keyboard wall mount או ש"ע.

**גמר -**

**פרזול -**

**זיגוג -**

**הערות -** התכנון מנחה. יש לאשר פריט קטלוגי עם האדריכל. באחריות המזמין לוודא מידות והתאמה לתשתיות בשטח, וליידע אדריכל על סטיות

גליון מס' 438	1	כמות -	לביצוע	למכרז	לאישור	לעיון	בי"ח ברזילי מחלקת אורולוגיה
	1:25	ק.ג.מ -					
מהדורה 00	25.07.24	תאריך -	○	●	○	○	פלד • קימלמן • אדריכלים